



AVALON+

Istruzioni di montaggio

Breve descrizione:

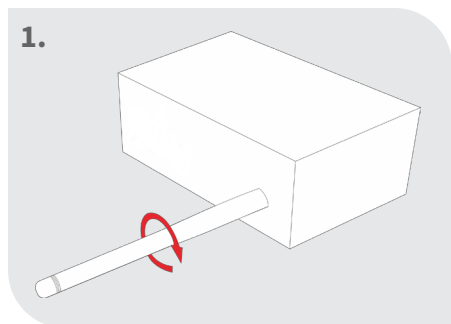
Termostato per radiatori senza fili per il collegamento diretto alla valvola termostatica M 30 x 1,5 mm, per il controllo dei radiatori. Con metodo brevettato per il bilanciamento idraulico dinamico indipendente e autoapprendente di sistemi di riscaldamento a uno e due tubi. In combinazione con il Gateway GT-100.

Ad un Gateway possono essere collegati fino a 20 termostati Avalon+.

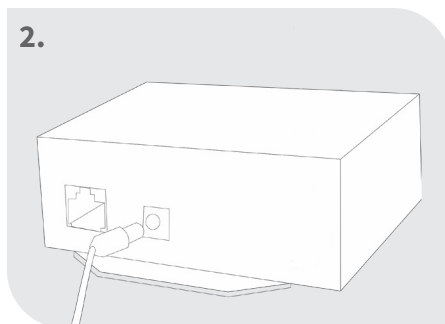
Indice...

| | |
|--|---|
| Collegamento del Gateway GT-100 | 3 |
| Registrazione del Avalon+ | 3 |
| Scarica l'applicazione blossomic | 5 |
| Dati tecnici | 6 |
| Impostazioni e funzioni dei tasti | 6 |
| • Spiegazione dei programmi di funzionamento | 7 |
| • Impostazioni tramite il termostato | 7 |
| • Rilevamento dell'apertura della finestra | 7 |
| • Ripristino delle impostazioni di fabbrica | 8 |
| • Ulteriori informazioni | 8 |
| Sicurezza | 8 |
| Montaggio sulla valvola | 8 |
| Dichiarazione di conformità | 8 |
| Avvertenze | 9 |
| Uso corretto | 9 |

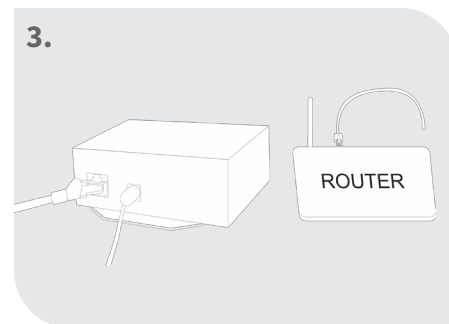
Collegamento del Gateway GT-100



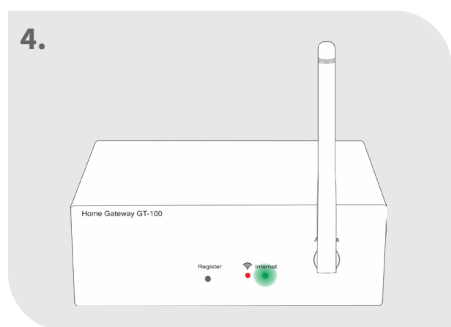
Avvitare l'antenna



Collegare l'alimentatore



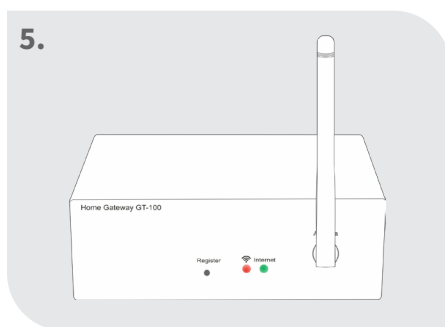
Collegare il cavo di rete



Controllo dello stato

Il led verde lampeggia: La connessione a Internet in corso

Il led verde si accende costantemente: La connessione a Internet è stata stabilita con successo



Entrambi i led si accendono permanentemente: Gateway attivo

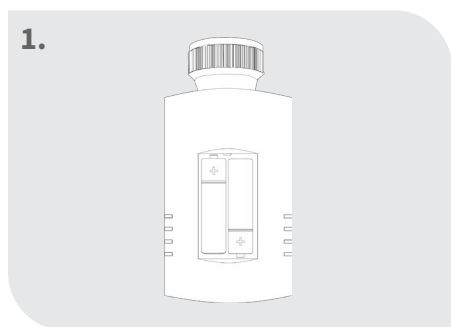
Suggerimento:

Funzionalità nella zona sicura della casa.

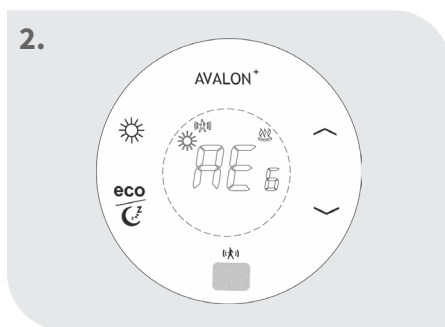
La connessione a Internet viene utilizzata per una comoda impostazione e controllo tramite smartphone.

La funzionalità del sistema è garantita anche in assenza di una connessione Internet.

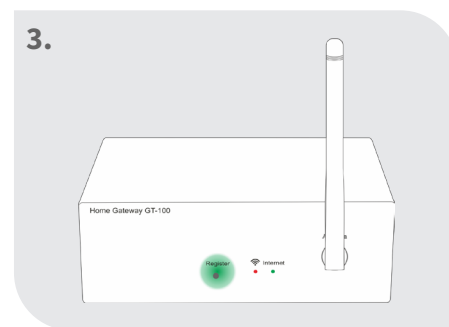
Registrazione del Avalon⁺



Inserimento delle Batteria

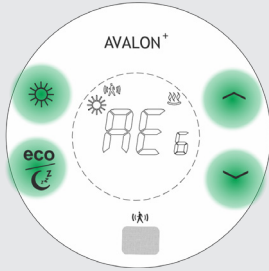


Sul display appare „REG“



Premere il tasto di registro sul Gateway per 3 secondi

4.



Premere un tasto qualsiasi del termostato Avalon+ entro 30 secondi

5.



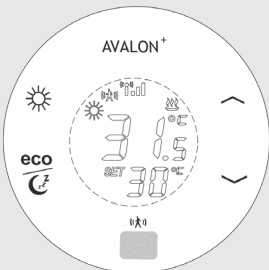
Il termostato visualizza l'ID corrente

6.



Premere un tasto qualsiasi sull'Avalon+

7.



Il termostato mostra l'attuale temperatura ambiente. La registrazione è andata a buon fine

Montare Avalon+ sulla valvola stringere il raccordo.
NOTA: Il sensore non deve essere coperto.

Scarica l'applicazione blossomic

L'app blossomic è disponibile sia per iOS che per Android. Puoi trovare l'app inserendo "blossomic" in AppStore o Google PlayStore. In alternativa, puoi scansionare il codice QR qui sotto con il tuo smartphone. Questo ti porta direttamente alla pagina di download dell'app blossomic.

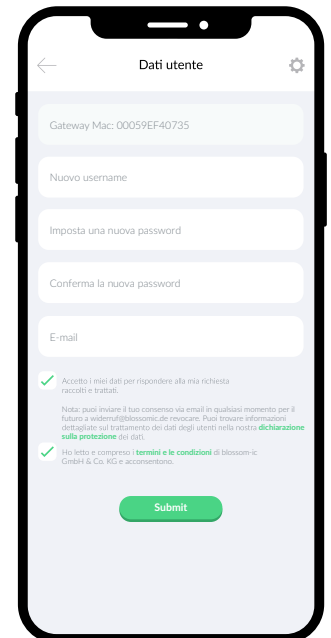
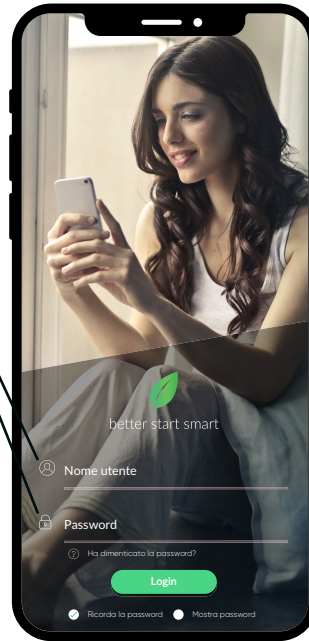
Configura l'app blossomic



Per la registrazione iniziale, utilizzare l'indirizzo Mac del gateway (12 cifre, attaccate sul retro). L'indirizzo Mac serve come nome utente e password.

Dopo aver effettuato con successo il login, vi verrà chiesto di fornire i dati di accesso individuali.

Una volta assegnati questi dati, tutti i programmi di riscaldamento e gli altri parametri possono essere impostati in modo semplice e comodo tramite l'app.



Rilevamento automatico dell'indirizzo IP. Non è necessario impostare l'ora in-vernale e estiva o la data e l'ora.



Avviso importante:

Per poter garantire la funzionalità di tutti i termostati e dispositivi come unità, tutti i componenti (compresi i dispositivi che vengono aggiunti in seguito) come descritto a pagina 5 ("Registrazione del termostato del radiatore" - passi da 2 a 3), devono essere registrati tramite il Gateway.

Dati tecnici

Dati tecnici - Avalon+ HeizkörperThermostat

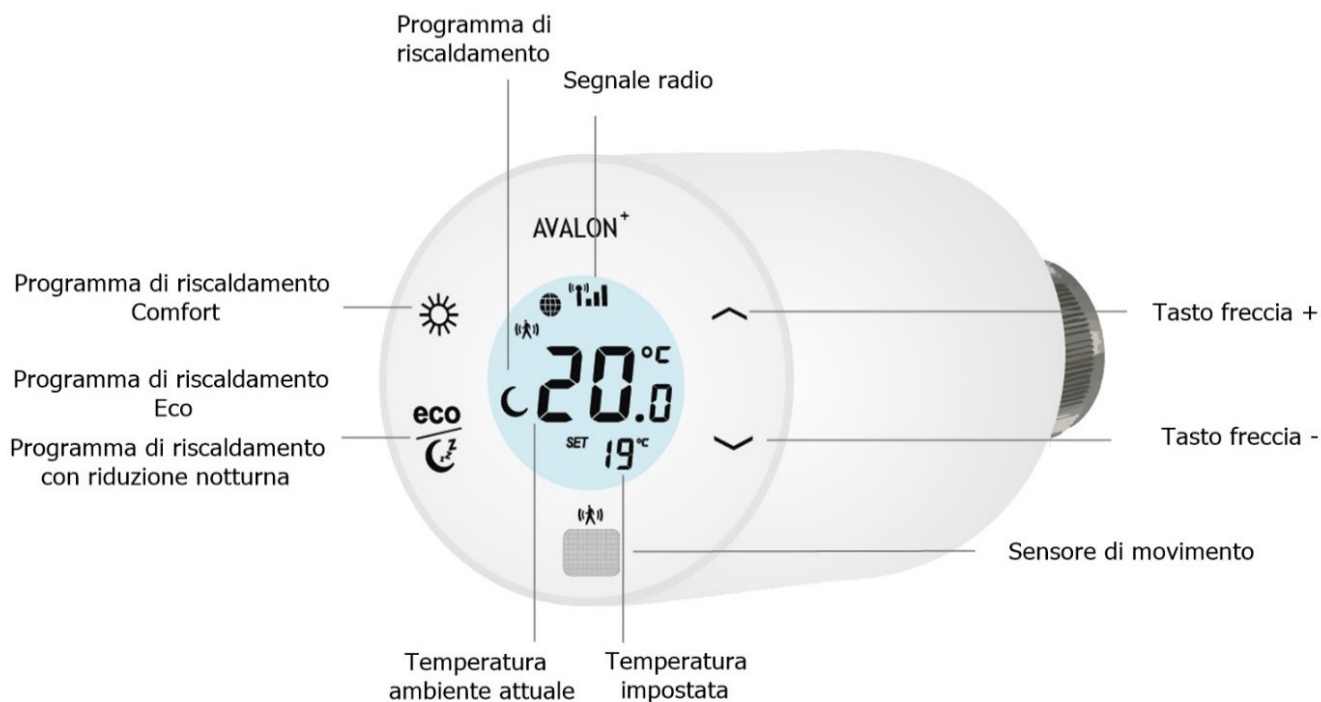
| | |
|------------------------|------------------------------|
| • Campo di setpoint | 6 ~ 30°C |
| • Temperatura ambiente | 0 ~ 50°C |
| • Umidità ambientale | 85% (senza condensa) |
| • Portabatteria | 2x Mignon AA 1.5V, Batteria |
| • Dimensione | L110 x Ø 58 mm |
| • Frequenza senza fili | 2.4GHz, banda ISM, 16 canali |
| • Classe di protezione | IP 30 |
| • Test RF | RED 2014/53/EU |
| • CE | Disponibile |
| • RoHs | Disponibile |
| • Collegamento | M 30 x 1,5 mm |

Dati tecnici - Gateway GT-100 nero

| | |
|-----------------------------|------------------------------|
| • Temperatura ambiente | 0 ~ 50°C |
| • Tensione di funzionamento | DC 12V 1A |
| • Tensione di rete | 230 V AC / 50/60Hz |
| • Dimensione | L113 x B73 x H35 (mm) |
| • Frequenza senza fili | 2.4GHz, banda ISM, 16 canali |
| • Classe di protezione | IP 30 |
| • Test RF | RED 2014/53/EU |
| • CE | Disponibile |
| • RoHs | Disponibile |
| • Tipo di antenna | Monopole 2.4 GHz |

Impostazioni e funzioni dei tasti

Termostato radio per controllo dei radiatori.



Per attivare il blocco parentale: premere il tasto „Comfort“ e „Freccia su“ per 5 secondi. (Sullo schermo appare un blocco)

Per disattivare il blocco parentale: premere „Comfort“ e „Tasto freccia su“ per 5 secondi.

Spiegazione dei programmi di funzionamento



Programma di riscaldamento Comfort

Con il programma Comfort si controlla la temperatura di comfort (impostata in fabbrica a 22°). La temperatura e i tempi di programmazione desiderati possono essere comodamente impostati con il termostato e l'app. Se il sensore di movimento è attivato e non è presente nessuno entro 30 minuti, il sistema abbassa la temperatura di 2° e passa alla modalità ecologica o alla riduzione notturna (a seconda dell'ora del giorno) dopo altri 30 minuti senza la presenza di nessuno. Se il sensore rileva un movimento, il programma passa immediatamente alla modalità Comfort. Se il sensore è disattivato (possibile solo tramite l'app), la temperatura rimane costante fino alla successiva fase di commutazione (eco o riduzione notturna). Istruzioni dettagliate si trovano anche nella descrizione dell'applicazione.



Programma di riscaldamento Eco

Con il programma Eco è possibile impostare la temperatura desiderata per periodi di assenza più lunghi (impostata in fabbrica a 12°). La temperatura desiderata e i tempi di programma possono essere comodamente impostati con il termostato e l'app. Premendo il tasto Eco sul termostato, è possibile passare direttamente dalla modalità Comfort alla modalità Eco. A tal fine il sensore di movimento viene disattivato per 10 minuti. Se il sensore rileva un movimento dopo 10 minuti, il programma ritorna alla modalità Comfort. Se il sensore è disattivato (possibile solo tramite l'app), la temperatura rimane costante fino alla successiva fase di commutazione (Comfort o abbassamento notturno). Istruzioni dettagliate si trovano anche nella descrizione dell'applicazione.



Programma di riscaldamento riduzione notturna

Questo programma abbassa la temperatura di notte per un risparmio energetico (impostata a 16° in fabbrica). Con il termostato e l'app è possibile impostare facilmente la temperatura e il tempo di programmazione desiderati. Il sensore di movimento viene disattivato durante il funzionamento del programma di riduzione notturna. Premendo il tasto di abbassamento notturno sul termostato, è possibile passare direttamente dalla modalità Comfort a quella di abbassamento notturno. Quando il sensore di movimento è disattivato (possibile solo tramite l'app), la temperatura rimane costante fino alla successiva fase di commutazione (Eco o Comfort). Istruzioni dettagliate si trovano anche nella descrizione dell'applicazione.

Impostazione del tempo di riscaldamento

Premendo due volte il tasto di abbassamento notturno del termostato, è possibile impostare l'ora di partenza del programma comfort. Impostare l'ora desiderata e confermare l'impostazione premendo nuovamente il tasto di abbassamento notturno. Tutte le impostazioni dei programmi di riscaldamento e delle temperature possono essere effettuate in modo semplice e comodo con l'app. Istruzioni dettagliate si trovano anche nella descrizione dell'applicazione.

Fase di regolazione Sistema Avalon+

Nelle prime fasi di riscaldamento dopo la messa in funzione, le valvole vengono regolate automaticamente dal sistema Avalon+. Questo processo viene ripetuto più volte a seconda delle necessità. Questo processo permette al sistema di adattarsi alle condizioni individuali dei locali.

Impostazioni tramite il termostato

Impostata l'ora della sveglia (ad esempio alle 7:00 del mattino) il radiatore inizia a riscaldarsi dalle 7:00 del mattino, infatti il termostato passa automaticamente alla modalità comfort. (Le impostazioni sul termostato sono opzionali. Con l'app tutte le impostazioni dei programmi di riscaldamento e delle temperature possono essere effettuate in modo semplice e comodo). Attenzione: I termostati Avalon+ controllano solo i singoli ambienti (temperatura e tempi). Si prega di verificare gli orari di funzionamento impostati della caldaia.

Rilevamento dell'apertura della finestra

Il rilevamento dell'apertura della finestra, viene effettuato dai sistemi blossom-ic al rilevamento di un calo di temperatura di 2°C in 5 minuti e mette il termostato in modalità antigelo (6°C). Non appena questa funzione viene attivata, sul display appare la scritta "OPEN". Se la finestra viene chiusa entro 30 minuti e la temperatura nell'ambiente si alza nuovamente, il termostato ritorna automaticamente all'ultima modalità di funzionamento attivata.

Se la finestra rimane aperta per più di 30 minuti o la temperatura non risale, il termostato rimane in modalità antigelo e deve essere riattivato manualmente sul termostato.

Ripristinare il termostato all'impostazione di fabbrica

Premere il tasto Comfort fino a quando sul display appare „bIn“ -> Premere il tasto freccia giù fino a quando sul display appare „REs“ => Premere il tasto Comfort fino a quando sul display appare „Suc“ -> Accendere nuovamente il termostato (appare “REG” sul display), il prodotto deve essere nuovamente registrato.

Ulteriori informazioni

Suggerimento:

Quando le batterie sono scariche e il termostato si spegne, il riscaldamento continua a funzionare nell'ultima modalità attivata, per evitare che l'impianto di riscaldamento si congeli e che i locali si raffreddino involontariamente, viene attivata la protezione anti-gelo (6°C).

Cosa bisogna fare?

Per ripristinare il normale funzionamento, sostituire immediatamente le batterie. Il sistema dispone di una funzione di memoria che ripristina automaticamente l'ultimo programma di riscaldamento impostato.

Funzione di protezione della valvola:

Il sistema apre e chiude automaticamente le valvole una volta alla settimana, garantendo così che le valvole non rimangano bloccate o si fermino per le possibili incrostazioni.

Sicurezza

Attenzione! Avvertenza importante:

L'installazione e il montaggio degli apparecchi elettrici devono essere eseguiti esclusivamente da personale qualificato. La mancata osservanza delle istruzioni di montaggio e installazione può provocare incendi o altri pericoli

Montaggio sulla valvola

L'Avalon+ si adatta a valvole con attacco M 30 x 1,5 mm. Marche adatte: Heimeier, Junkers, Landys & Gyr, MNG, Honeywell 30 x 1,5, Herz 30 x 1,5 e Oventrop 30 x 1,5.

Adattatore:

Per montare l'Avalon+ sulle valvole Danfoss è necessario un adattatore (ad es. della Heimeier):

- Heimeier 9700-24.700 (Adattatore per valvole Danfoss RAV/L)
- Heimeier 9702-24.700 (Adattatore per valvole Danfoss RA)
- Heimeier 9800-24.700 (Adattatore per valvole Danfoss RAV)

Per le nicchie consigliamo il nostro prodotto Avalon Combo+.

Per tutte le altre valvole, utilizzare i diversi adattatori dei rispettivi produttori. Questi sono disponibili su richiesta presso i rivenditori specializzati. Consigliamo l'uso di adattatori in metallo per un'esatta funzionalità!

Dichiarazione di conformità

Con la presente la Blossom-ic GmbH & Co. KG dichiara che il seguente prodotto: Avalon+ AP-3977 è conforme ai requisiti essenziali e alle altre disposizioni pertinenti della direttiva 2014/53/UE. La dichiarazione di conformità completa è disponibile al seguente indirizzo: www.blossomic.de/downloads Dichiarazione di conformità.

Avvertenze

Il termostato non è adatto ai bambini e non deve essere utilizzato come giocattolo. Conservare i materiali di imballaggio in un luogo sicuro per i bambini e smaltirli. Non smontare il termostato poiché non contiene parti riparabili dall'utente. Se il codice di errore E1, E2 appare sul display o si verificano altri difetti, si prega di inviare il termostato al rivenditore.

Questo dispositivo può essere utilizzato da bambini di età pari o superiore a 8 anni, nonché da persone con ridotte capacità fisiche, sensoriali o mentali o mancanza di esperienza e conoscenza, se sono state supervisionate o istruite sull'uso sicuro del dispositivo e comprendono i pericoli che ne derivano. I bambini non devono giocare con il dispositivo. La pulizia e la manutenzione dell'utente non devono essere eseguite da bambini senza supervisione.

Uso corretto

L'Avalon + è adatto solo per il controllo di radiatori, convettori o nastri riscaldanti riscaldati da mezzi di trasmissione del calore. Il controllo di ad es. Circuiti di raffreddamento, riscaldamento a pavimento e simili non sono ammessi e possono causare danni.



blossom-ic



intelligent controls

blossom-ic GmbH & Co. KG

Oberer Buxheimer Weg 60, 87700 Memmingen, Germany

P: +49 8331-756 965 80 **E:** info@blossomic.de

W: www.blossomic.de