

Vandalismusschutz Vandal-Protector VAND-9030

Bedienungs- und Montageanleitung

Inhaltsverzeichnis

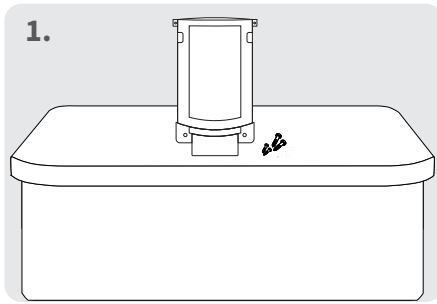
Einleitung.	1
Inbetriebnahme	1
Sicherheitszertifikate und Normen	2
Kontaktinformation / Kundendienst	2
Entsorgung.	2

Einleitung

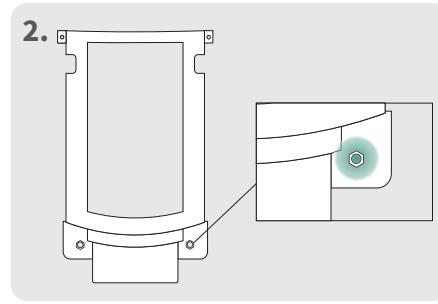
Produktübersicht

Der Vandalismusschutz ist ein Schutz für die Stellantriebe Avalon+ und Avalon Combo+ Stellantrieb. Er wird nach Installation als Hülle über die Produkte montiert. Er dient zum Schutz gegen Vandalismus in öffentlichen Gebäuden.

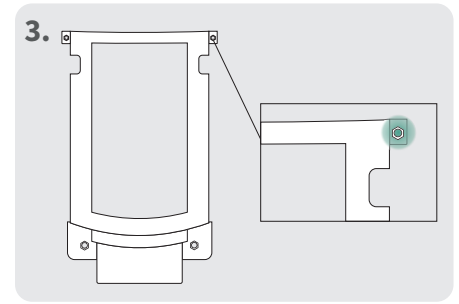
Inbetriebnahme



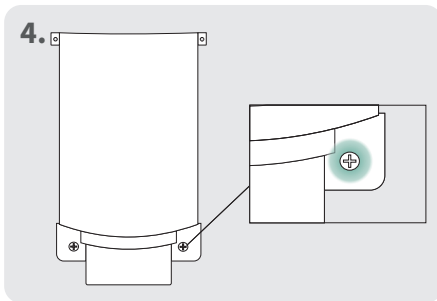
1. Legen Sie den Vandalismusschutz und die mitgelieferten Schrauben auf eine stabile Oberfläche.



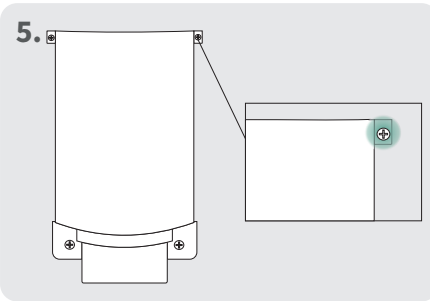
2. Setzen Sie die großen 6 Kant-Muttern in die Vorrichtung am schmalen Teil des Vandalismusschutzes.



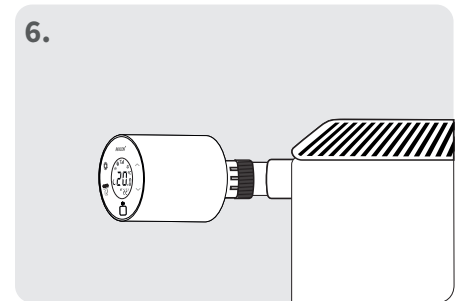
3. Setzen Sie die kleinen 6 Kant-Muttern in die Vorrichtung am breiten Teil des Vandalismusschutzes.



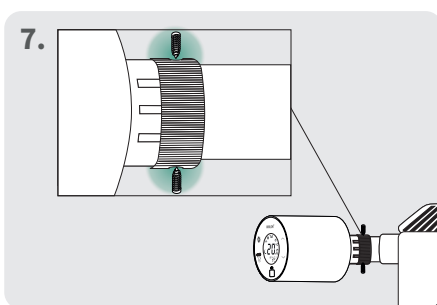
4. Drehen Sie die großen Schrauben in die Vorbohrung am schmalen Teil des Vandalismusschutzes.



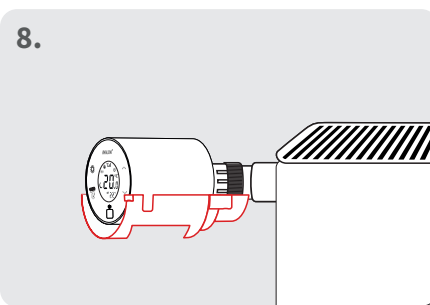
5. Drehen Sie die kleinen Schrauben in die Vorbohrung am breiten Teil des Vandalismusschutzes.



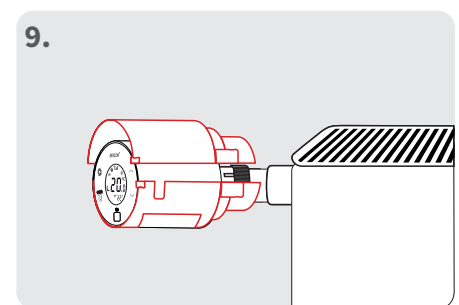
6. Stellen Sie sicher, dass der Avalon+ oder Avalon Combo+ Stellantrieb wie in der Anleitung beschrieben am Heizkörper montiert ist.



7. Drehen Sie die kleinen Gewindestifte in die zwei Löcher der Überwurfmutter am Thermostat um diesen fest zu arretieren.

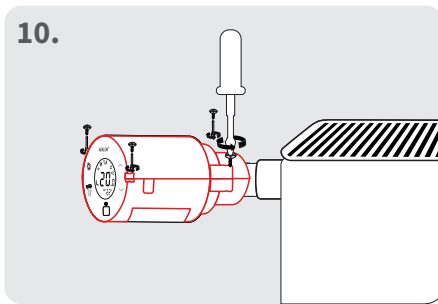


8. Stülpen Sie die Unterseite des Vandalismusschutzes mit der Aussparung für das Batteriefach von unten über den Avalon+ oder Avalon Combo+ Stellantrieb. Beachten sie, dass die Aussparung den Batteriedeckel freihält.

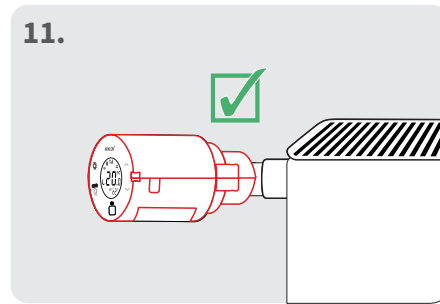


9. Nehmen Sie das Teil ohne Aussparung und stülpen Sie es von oben über den Avalon+ oder Avalon Combo+ Stellantrieb, so dass die Schraubenverbindungen übereinanderliegen.

Inbetriebnahme



Drehen Sie die Schrauben handfest zu.



Überprüfen Sie, ob der Vandalismusschutz richtig sitzt und drehen sie gegebenenfalls die Schrauben nochmal nach.

Sicherheitszertifikate und Normen

Der Vandalismusschutz entspricht den folgenden Sicherheitszertifikaten und Normen.

Konformitätserklärung:

Hiermit erklärt blossom-ic-intelligent controls AG, dass sich folgendes Produkt:

Avalon+ Art.-Nr.: AP-3977

in Übereinstimmung mit den grundlegenden Anforderungen und den übrigen einschlägigen Bestimmungen der Richtlinie 2014/53/EU befindet.

Die vollständige Konformitätserklärung kann unter folgender Adresse gefunden werden:

www.blossomic.de/downloads.php Konformitätserklärung.

Häufig gestellt Fragen

Der Vandalismusschutz passt auf alle konventionellen M30x1,5mm Heizkörperventile.

Bei Planheizkörper kann von unserer Seite nicht sichergestellt werden, ob der Vandalismusschutz immer passt, da die Maße nicht immer gleich sind.

Kontaktinformation / Kundendienst

Kontaktinformationen für den Kundendienst

Wenn Sie Fragen oder Probleme haben, kontaktieren Sie bitte unseren Kundendienst unter:

Telefon: +49 8331-756 965 80

E-Mail: info@blossomic.de

Website: www.blossomic.de

Entsorgung

Umweltgerechte Entsorgungshinweise

Um die Umwelt zu schützen, entsorgen Sie den Avalon+ gemäß den örtlichen Vorschriften und gesetzlichen Bestimmungen. Werfen Sie es nicht in den Hausmüll.



blossom-ic

 intelligent controls

blossom-ic-intelligent controls AG

Oberer Buxheimer Weg 60, 87700 Memmingen, Germany

P: +49 8331-756 965 80 **E:** info@blossomic.de

W: www.blossomic.de