

Tarus String

Montageanleitung

Kurzbeschreibung:

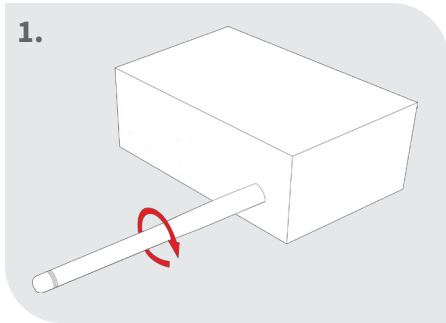
Zur Steuerung und Regelung der Einrohrheizungssysteme. Auch Geeignet für alle getrennten, hydraulischen Vor- und Rücklaufleitungen. Einbau in die Vorlaufleitung. Einsetzbar in Kombination mit in Kombination mit Avalon, Avalon+ und Avalon Combo+ Heizkörperthermostat. Regelverhalten der Avalon Thermostate mit dem Tarus String Regler Einheit.

Inhaltsverzeichnis

Anschluss des Gateway GT-100.....	3
Registrierung des Thermostats	3
Avalon – Verbindung zum Tarus String.....	4
Avalon+ – Verbindung zum Tarus String	4
Avalon Combo+ – Verbindung zum Tarus String	5
Regelverhalten der Avalon Thermostate mit dem Tarus String ...	5
Download der blossomic App.....	6
Technische Daten	7
Sicherheitshinweise	7
Einbau & Montage	8
Konformitätserklärung.....	9

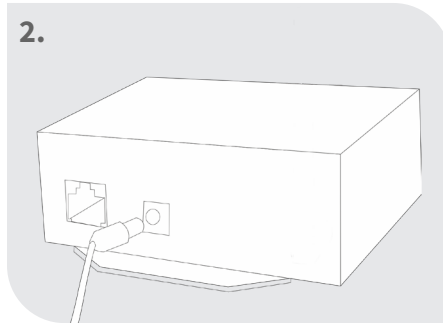
Anschluss des Gateway GT-100

1.



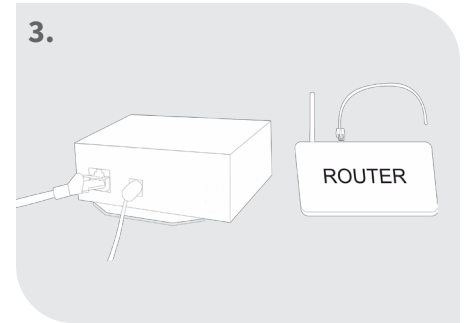
Antenne anschrauben

2.



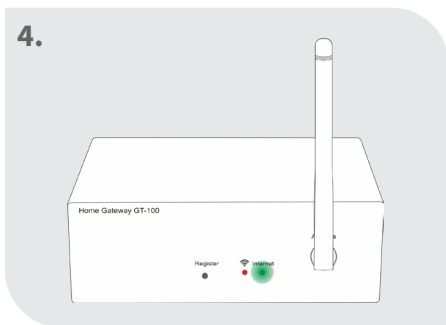
Netzteil anschließen

3.



Netzwerkkabel anschließen

4.

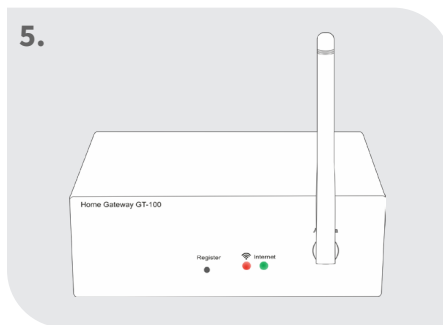


Status prüfen

Grüne Diode blinkt: Internetverbindung wird aufgebaut

Grüne Diode leuchtet ständig: Internetverbindung ist erfolgreich hergestellt

5.



Beide Dioden leuchten dauerhaft: Gateway aktiv

Hinweis:

Funktionsweise im Home-sicheren Bereich.

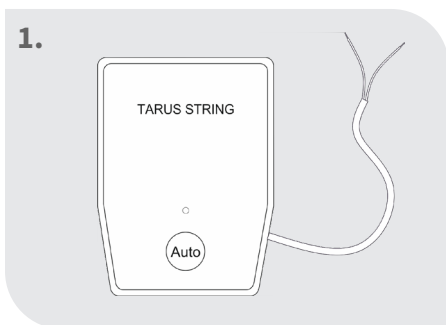
Internetverbindung dient zur komfortablen Einstellung und Steuerung über das Smartphone.

Die Anlagenfunktionalität ist auch sichergestellt, wenn keine Internetverbindung vorhanden ist.

Bei der Erstinbetriebnahme ist der Internetanschluss notwendig.

Registrierung des Tarus String

1.



An Strom anschließen

2.

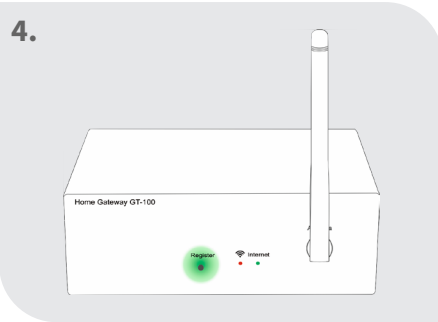


3 Sekunden „Auto“ drücken

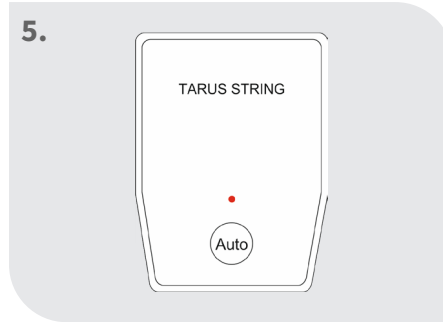
3.



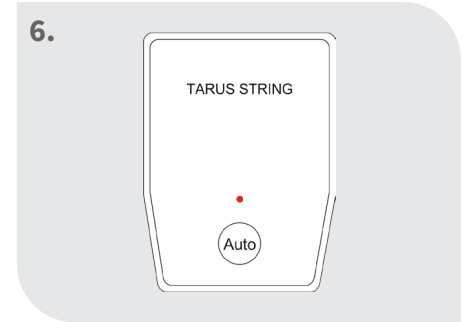
Die rote Diode fängt an zu blinken



Register-Taste am Gateway drücken



AUTO-Taste am Tarus String leuchtet durchgängig rot



Tarus String ist erfolgreich verbunden

Avalon – Verbindung zum Tarus String

Schritt 1 | AUTO-Taste an dem Tarus String kurz drücken (Tarus String muss zuvor auf dem Gateway registriert werden)

Schritt 2 | Die LED am Tarus String fängt an zu blinken

Schritt 3 | An den Thermostaten die Sleep-Taste gedrückt halten drücken bis „bind“ im Display erscheint

Schritt 4 | Durch nochmaliges drücken der Comfort-Taste fängt „bind“ an zu blinken

Schritt 5 | Wenn im Thermostat „Suc“ erscheint, war die Registrierung des Thermostates auf dem Tarus String erfolgreich

Schritt 6 | Sollte die Registrierung fehlgeschlagen sein erscheint „FAI“, wiederholen Sie bitte die Schritte 1-5

Avalon+ – Verbindung zum Tarus String

Schritt 1 | AUTO-Taste an dem Tarus String kurz drücken (Tarus String muss zuvor auf dem Gateway registriert werden)

Schritt 2 | Die LED am Tarus String fängt an zu blinken

Schritt 3 | An den Thermostaten die Comfort-Taste gedrückt halten drücken bis „bln“ im Display erscheint

Schritt 4 | Durch nochmaliges drücken der Comfort-Taste fängt „bln“ an zu blinken

Schritt 5 | Wenn im Thermostat „Suc“ erscheint, war die Registrierung des Thermostates auf dem Tarus String erfolgreich

Schritt 6 | Sollte die Registrierung fehlgeschlagen sein erscheint „FAI“, wiederholen Sie bitte die Schritte 1-5

Avalon Combo+ Thermostat – Verbindung zum Tarus String

Schritt 1 | AUTO-Taste an dem Tarus String kurz drücken (Tarus String muss zuvor auf dem Gateway registriert werden)

Schritt 2 | Die LED am Tarus String fängt an zu blinken

Schritt 3 | An den Thermostaten die Sleep-Taste gedrückt halten bis „Alo“ im Display erscheint

Schritt 4 | Mit den Pfeiltasten Modus 2 „blind“ auswählen

Schritt 5 | Durch nochmaliges drücken der Sleep-Taste fängt „bind“ an zu blinken

Schritt 6 | Wenn im Thermostat „Suc“ erscheint, war die Registrierung des Thermostates auf dem Tarus String erfolgreich

Schritt 7 | Sollte die Registrierung fehlgeschlagen sein erscheint „FAI“, wiederholen Sie bitte die Schritte 1-6

Tarus String erscheint nicht in der App!

HINWEIS: Die Registrierung der Stellantriebe auf dem Thermostat müssen wie gewohnt vorgenommen werden.

Regelverhalten der Avalon Thermostate mit der Tarus String Reglereinheit

1. Der Tarus String und Avalon Thermostate arbeiten als eine Einheit zusammen.

Beispiel: Am Tarus String hängen vier Heizkörper. Drei dieser Heizkörper sind auf „Eco“ oder „Aus“ Funktion, dann ist der Tarus String Regler immer noch auf Ventil auf Funktion. Der ganze Strang wird mit Wärme versorgt.

2. Der letzte Heizkörper am Strang braucht auch keine Wärme mehr. Alle 4 Heizkörper sind auf „Eco“ oder „Aus“ Funktion, dann erkennt der Tarus String Regler, dass keine Wärme mehr benötigt wird und schließt das Tarus String Ventil automatisch. Jetzt ist der gesamte Strang ab dem Tarus String Regler zu und es findet keine unnötige Zirkulation statt.

Das erspart Energie und macht die Heizung noch effizienter.

Download der blossomic App

Die blossomic App ist sowohl für iOS als auch für Android erhältlich. Die App finden Sie unter der Eingabe „blossomic“ im App- oder Google PlayStore. Alternativ können Sie mit Ihrem Smartphone untenstehenden QR-Code scannen. Dieser führt Sie direkt zur Downloadseite der blossomic App.

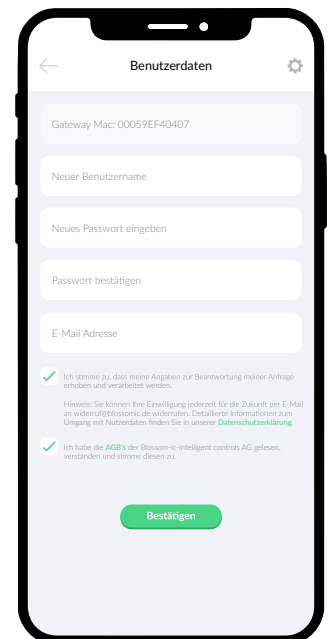
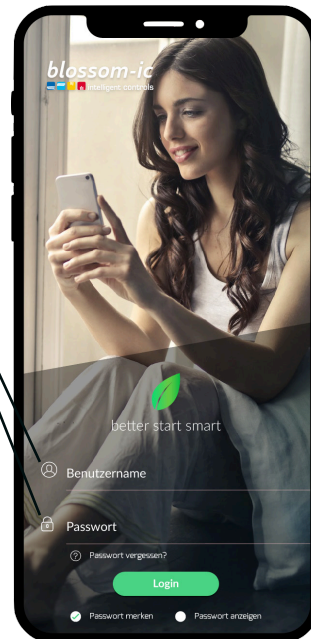
Einrichten der blossomic App



Für die Erstregistrierung benutzen Sie die Mac-Adresse des Gateways (12-stellig, rückseitig angebracht). Die Mac-Adresse dient als Benutzername und Passwort.

Nach erfolgreichem Login, müssen Sie individuelle Zugangsdaten vergeben.

Sobald Sie diese Daten vergeben haben, können alle Heizprogramme und weitere Parameter über die App einfach und bequem eingestellt werden.



Automatische Erkennung der IP-Adresse und automatische Spracherkennung. Es ist nicht nötig die Winter- und Sommerzeit oder Datum und Uhrzeit einzustellen.



Wichtiger Hinweis:

Um eine reibungslose Funktionalität aller Thermostate und Geräte als Einheit gewährleisten zu können, müssen alle Komponenten (auch die Geräte, welche nachträglich hinzugefügt werden) wie auf Seite 5 unten ("Registrierung des Heizkörperthermostats" - Schritt 2 bis 3) beschrieben, über das Gateway registriert werden.

Technische Daten

Tarus String		Gateway GT-100	
• Sollwertbereich	6 ~ 30 °C	• Umgebungstemperatur	0 ~ 50°C
• Umgebungstemperatur	0 ~ 50°C	• Betriebsspannung	DC 12V 1A
• Umgebungsfeuchte	90% (nicht kondensierend)	• Netzspannung	230 V AC / 50/60Hz
• Netz- Spannung	230VAC / 50Hz	• Abmessung	L113 x B73 x H35 (mm)
• Abmessung	L93 x B43 x H65 (mm)	• Drahtlose Frequenz	2.4GHz, ISM Band, 16 Kanäle
• Drahtlose Frequenz	2.4GHz, ISM Band, 16 Kanäle	• Schutzklasse/ Schutzart	IP 30
• Schutzklasse/ Schutzart	IP 30	• RF-Test	RED 2014/53/EU
• RF-Test	RED 2014/53/EU	• CE	Vorhanden
• CE	Vorhanden	• RoHs	Vorhanden
• RoHs	Vorhanden	• Antennen-Typ	Monopole 2.4 GHz
• Antennen-Typ	PCB-Antenne		

Sicherheitshinweise

Achtung!

Wichtiger Hinweis: Einbau und Montage elektrischer Geräte dürfen nur durch eine Elektrofachkraft ausgeführt werden. Bei Nichtbeachtung der Montage- und Installationshinweise können Feuer oder andere Gefahren entstehen.

Vorsicht!

Vor dem Entfernen eines bestehenden Raumthermostats oder der Montage einer unserer Steuerungen und Thermostate müssen Sie zuvor unbedingt die Netzversorgung abschalten.

Weitere Hinweise:

Wenn die Batterien leer sind und sich der Thermostat ausschaltet, bleibt der Thermostat im letzten Zustand stehen, um das Einfrieren der Heizung und die ungewollte Auskühlung der Räume zu verhindern.

Bitte beachten Sie: Dies ist eine Sicherheitsmaßnahme, da alle unsere Geräte, unabhängig vom Internet und App Zugriff, einzeln steuerbar und funktionsfähig sind.

Sie sollten umgehend die Batterien wechseln um den Normalbetrieb wieder herzustellen. Der Regler hat eine Memory Funktion (Speicherfunktion), sobald er wieder mit Stromzufuhr versorgt ist, stellt er automatisch das zuletzt eingestellte Heizprogramm wieder her. (Die Einstellungen am Thermostate sind optional, mit der App können alle Heizprogrammen und Einstellungen einfach und bequem vorgenommen werden).

Ventilschutzfunktion:

Das System öffnet und schließt die Ventile einmal pro Woche automatisch, somit wird gewährleistet, dass sich die Ventile nicht festsetzen bzw. blockieren.

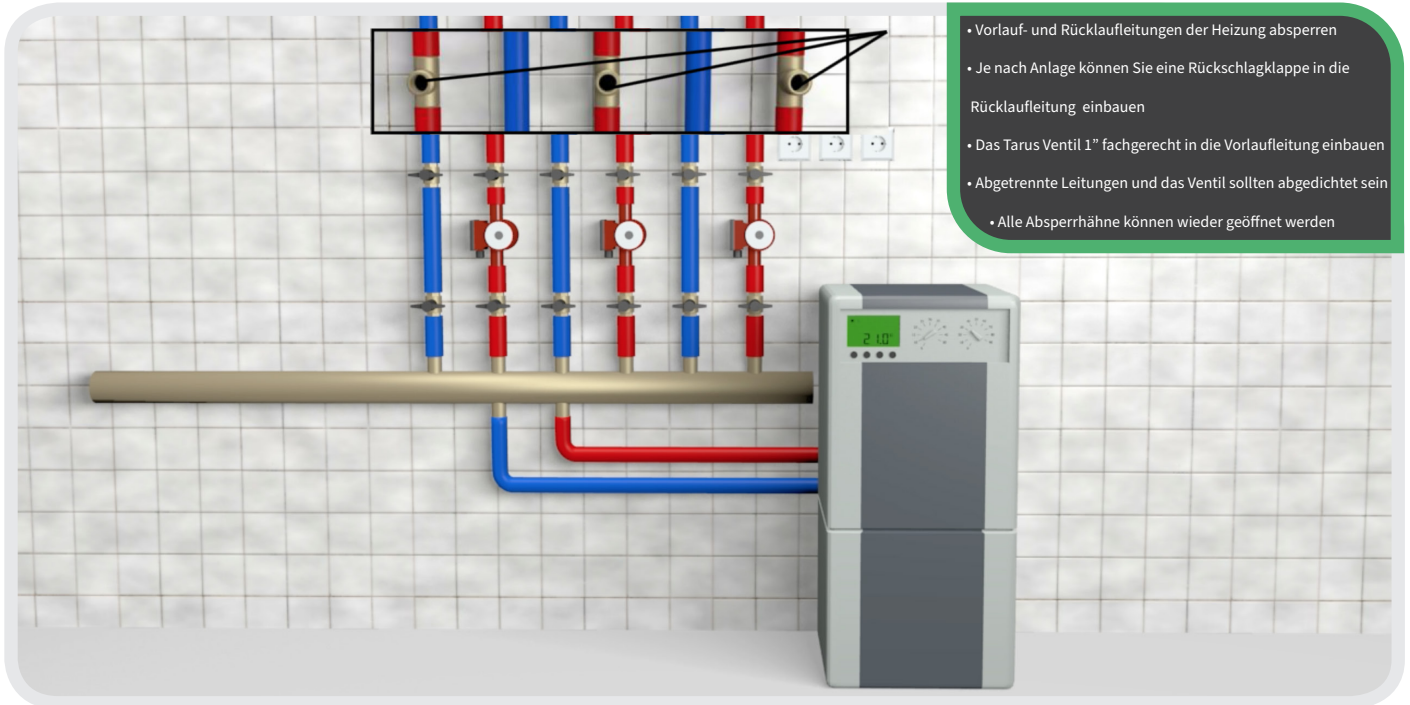
Einbau und Montage

Schritt

1

2

3



- Vorlauf- und Rücklaufleitungen der Heizung absperren
- Je nach Anlage können Sie eine Rückschlagklappe in die Rücklaufleitung einbauen
- Das Tarus Ventil 1" fachgerecht in die Vorlaufleitung einbauen
- Abgetrennte Leitungen und das Ventil sollten abgedichtet sein
- Alle Absperrhähne können wieder geöffnet werden

Schritt

1

2

3



- Tarus String Regler auf das bereits montierte Ventil schrauben und den Netzstecker mit Strom versorgen

Schritt

1

2

3



Konformitätserklärung

Hiermit erklärt Blossom-ic-intelligent controls AG, dass sich folgendes Produkt: Tarus String Stellantrieb TST-3748 in Übereinstimmung mit den grundlegenden Anforderungen und den übrigen einschlägigen Bestimmungen der Richtlinie RED 2014/53/EU befindet. Die vollständige Konformitätserklärung kann unter folgender Adresse gefunden werden: www.blossomic.de/downloads.php

blossom-ic

 intelligent controls

Blossom-ic-intelligent controls AG
Oberer Buxheimer Weg 60, 87700 Memmingen, Germany
P: +49 8331-756 965 80 **E:** info@blossomic.de
W: www.blossomic.de