

Magelan Leckagesensor

Montageanleitung

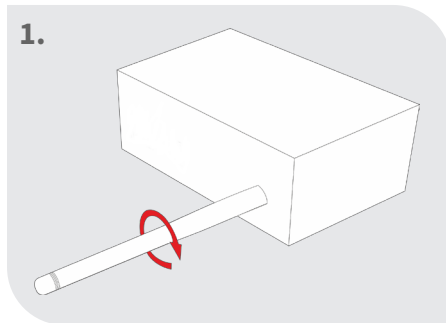
Kurzbeschreibung:

blossom-ic Funk- und App-gesteuerter Leckagesensor. Zur Überwachung von Nassräumen, Kellern oder auch unter Wasch- und Spülmaschinen. Für die frühzeitige Erkennung von ungewollt austretendem Wasser, um somit größere Wasserschäden zu vermeiden. Einsetzbar in Kombination mit dem Magelan Hauptwasser Protektor und der Magelan Sirene. Kann Dank 10 Jahres Batterie überall eingesetzt werden. In Verbindung mit Gateway GT-100.

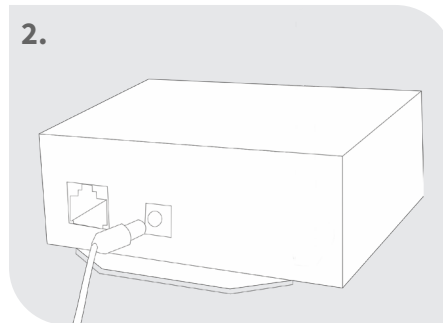
Inhaltsverzeichnis

Anschluss des Gateway GT-100.....	3
Registrierung des Leckagesensor.....	3
Anschlussschema	4
Steuerung über blossomic App	5
Sicherheitshinweise	6
Konformitätserklärung.....	6
Warnhinweis	6
Bestimmungsgemäße Verwendung.....	6

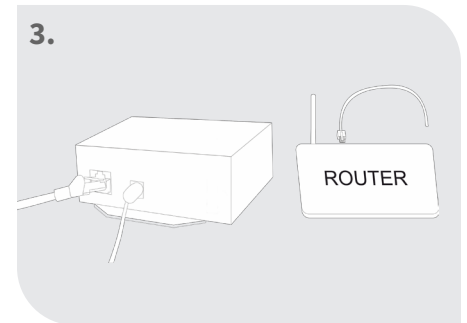
Anschluss des Gateway GT-100



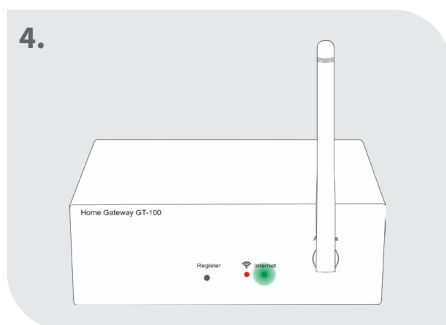
1. Antenne anschrauben



2. Netzteil anschließen



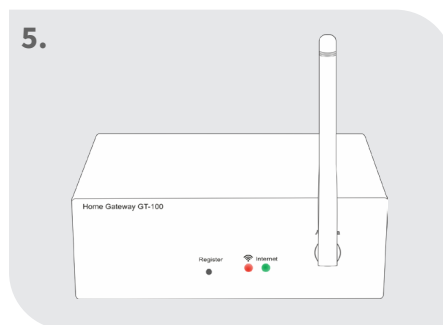
3. Netzwerkkabel anschließen



4. Status prüfen

Grüne Diode blinkt: Internetverbindung wird aufgebaut

Grüne Diode leuchtet ständig: Internetverbindung ist erfolgreich hergestellt



5. Beide Dioden leuchten dauerhaft: Gateway aktiv

Hinweis:

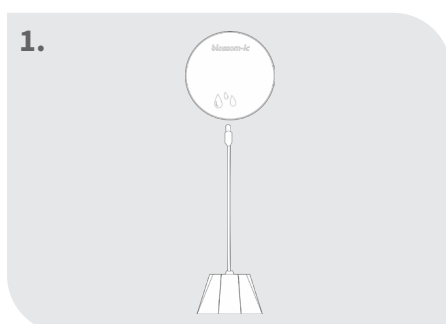
Funktionsweise im Home-sicheren Bereich.

Internetverbindung dient zur komfortablen Einstellung und Steuerung über das Smartphone.

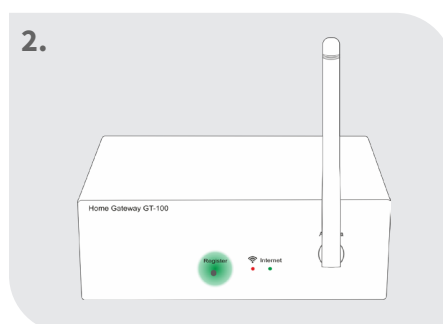
Die Anlagenfunktionalität ist auch sichergestellt, wenn keine Internetverbindung vorhanden ist.

Bei der Erstinbetriebnahme ist der Internetanschluss notwendig.

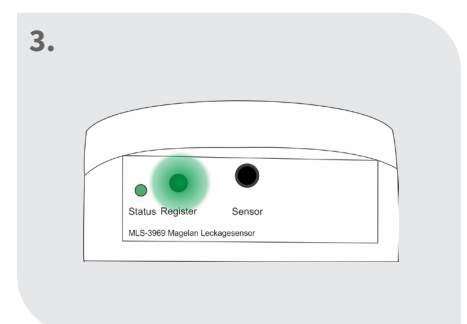
Registrierung des Leckagesensors



1. Bodensensor mit Steuerelement verbinden



2. Register-Taste am Gateway kurz drücken. Die rote Diode fängt an zu blinken

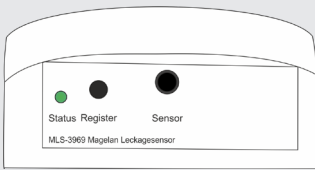


3. „Register“-Taste am Steuerelement 3 Sek. drücken

Hinweis:

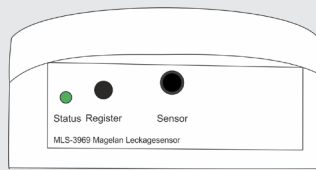
Falls die LED an der Steuereinheit nach dem Blinken aus geht -> Registrierung fehlgeschlagen

4.



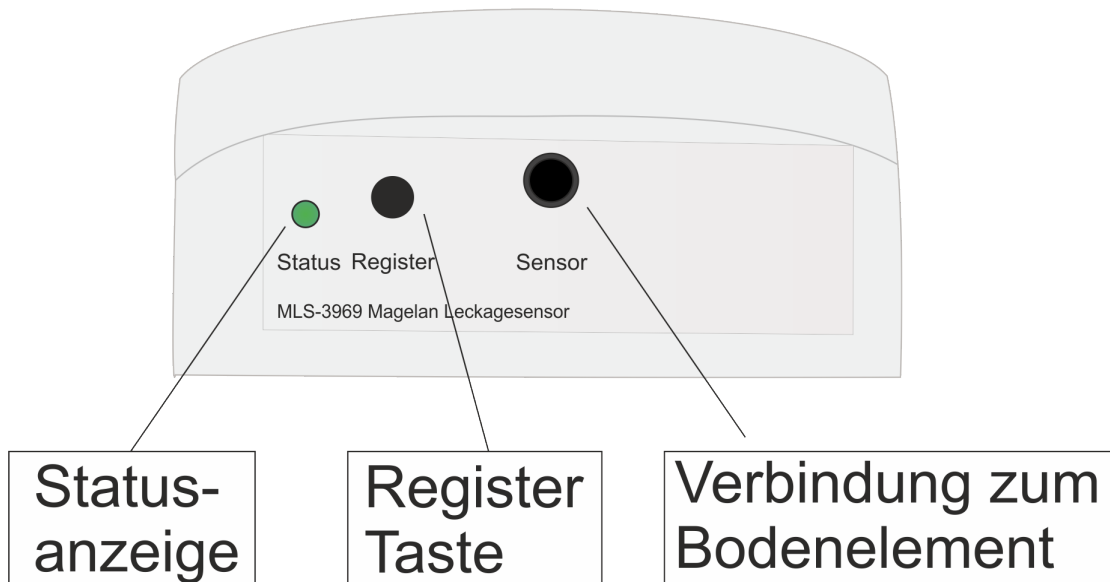
LED am Steuerelement fängt an zu blinken, Leckagesensor registriert sich

5.



LED am Steuerelement leuchtet durchgängig
=> Registrierung erfolgreich

Anschlussschema



Steuerung über blossomic App

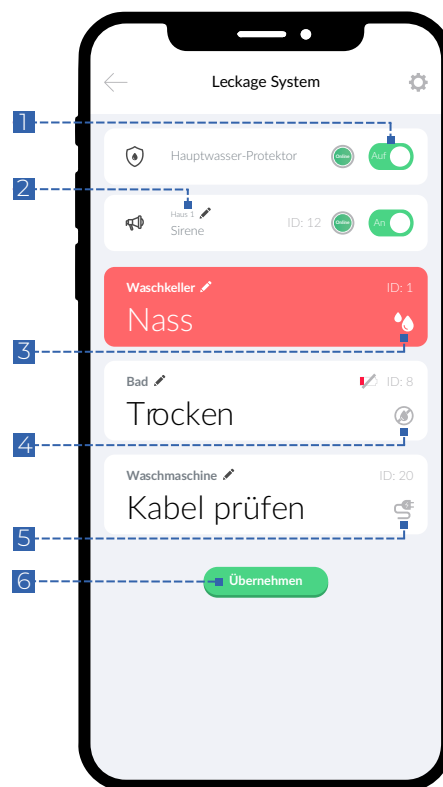


Leckagesystem

Durch die Registrierung eines Leckagesensors erscheint dieses Icon in der Systemübersicht

Erweiterungen für das Leckagesystem

1. Sirene (akustisches Signal)
2. Hauptwasser-Protector (Überwachung der Hauptwasserleitung und sofortige Schließung bei Leckage)



1 Aktivieren/Deaktivieren

2 Benennung der Sirene

3 Leckage festgestellt

4 Bad ist aktiv und es wurde keine Leckage festgestellt

5 Fehlermeldung

Kabel prüfen: Möglicherweise ist ein Kabel defekt oder nicht richtig am Gerät eingesteckt.

6 Änderungen speichern

Alle Änderungen müssen immer bestätigt werden.

Hinweis:

Wird der Hauptwasserprotector in der App geschlossen, so lässt er sich auch wieder per App öffnen.

Wird aber der Hauptwasserprotector durch eine Leckage geschlossen, so muss der Hauptwasserprotector manuell am Gerät wieder aktiviert werden.

(Eine Öffnung des Protectors **per App** ist nach einer Leckage nicht möglich)

Sicherheitshinweise

Achtung! Wichtiger Hinweis:

Einbau und Montage elektrischer Geräte dürfen nur durch eine Elektrofachkraft ausgeführt werden. Bei Nichtbeachtung der Montage- und Installationshinweise können Feuer oder andere Gefahren entstehen.

Konformitätserklärung

Hiermit erklärt Blossom-ic-intelligent controls AG, dass sich folgendes Produkt: Magelan Leckagesensor MLS-3969 in Übereinstimmung mit den grundlegenden Anforderungen und den übrigen einschlägigen Bestimmungen der Richtlinie 2014/53/EU befindet. Die vollständige Konformitätserklärung kann unter folgender Adresse gefunden werden: www.blossomic.de/downloads.php Konformitätserklärung.

Warnhinweis

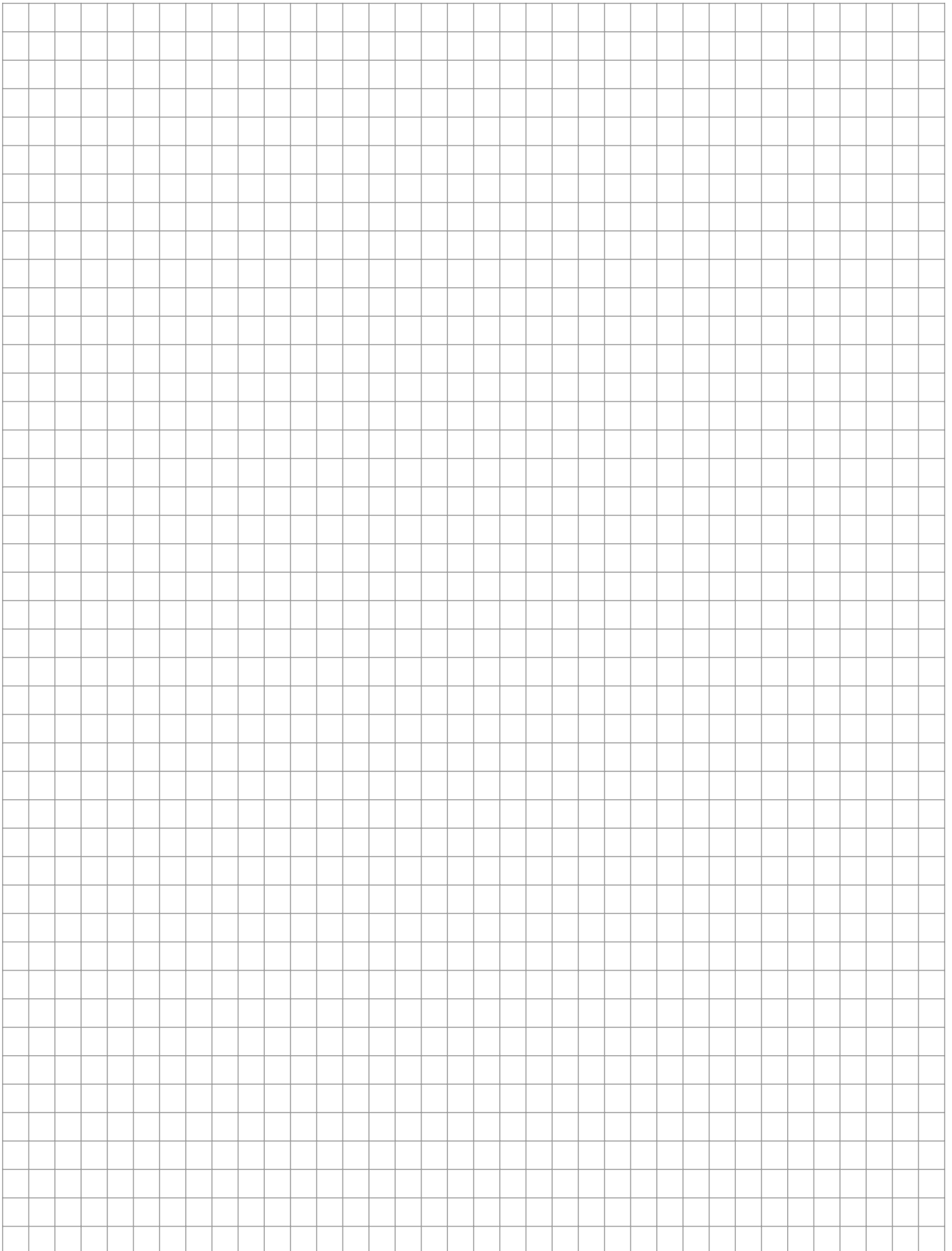
Der Leckagesensor ist nicht für Kinder geeignet und darf nicht als Spielzeug verwendet werden. Verpackungsmaterialien kindersicher lagern und entsorgen. Den Leckagesensor nicht zerlegen, denn dieser enthält keine vom Benutzer zu wartenden Teile. Wenn Defekte auftreten, den Leckagesensor bitte an den Händler zurückgeben. Dieses Gerät kann von Kindern ab 8 Jahren sowie von Personen mit verringerten physischen, sensorischen oder mentalen Fähigkeiten oder Mangel an Erfahrung und Wissen benutzt werden, wenn sie beaufsichtigt oder bezüglich des sicheren Gebrauchs des Gerätes unterwiesen wurden und die daraus resultierenden Gefahren verstehen. Kinder dürfen nicht mit dem Gerät spielen. Reinigung und Benutzerwartung dürfen nicht von Kindern ohne Beaufsichtigung durchgeführt werden.

Bestimmungsgemäße Verwendung

Der Magelan Leckagesensor eignet sich ausschließlich zur Überwachung von potentiellen Gefahrenstellen des Wasseraustritts.



Notizen



blossom-ic

 intelligent controls

Blossom-ic-intelligent controls AG
Oberer Buxheimer Weg 60, 87700 Memmingen, Germany
P: +49 8331-756 965 80 **E:** info@blossomic.de
W: www.blossomic.de