

Magelan Jalousiensteuerung

Montageanleitung

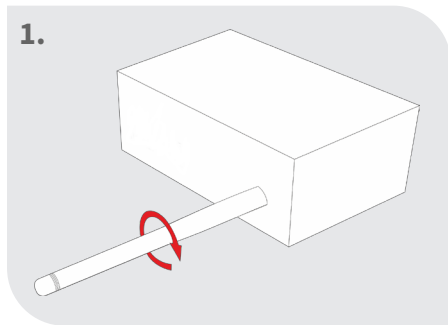
Kurzbeschreibung:

blossom-ic Funk- und App-gesteuerte Jalousien Steuerung.
Jalousiemodul kann in die UP-Dose oder in den Jalousien Kasten eingebaut werden. Ermöglicht eine individuelle Steuerung der Jalousien. Nur einsetzbar in Verbindung mit Tastern. In Verbindung mit Gateway GT-100.

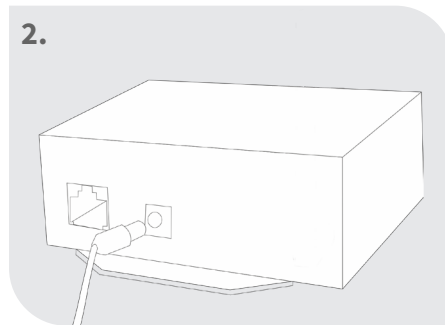
Inhaltsverzeichnis...

Anschluss des Gateway GT-100.....	3
Registrierung der Jalousiensteuerung	3
Anschlusschema	4
Steuerung über blossomic App	5
Anlernprozess	6
Sicherheitshinweise	8
Konformitätserklärung.....	8
Warnhinweis	8
Bestimmungsgemäße Verwendung.....	8

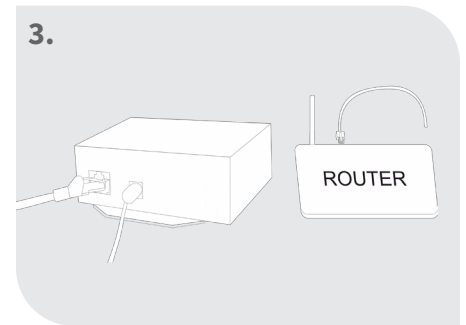
Anschluss des Gateway GT-100



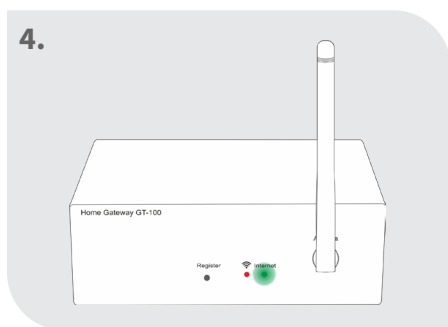
1. Antenne anschrauben



2. Netzteil anschließen



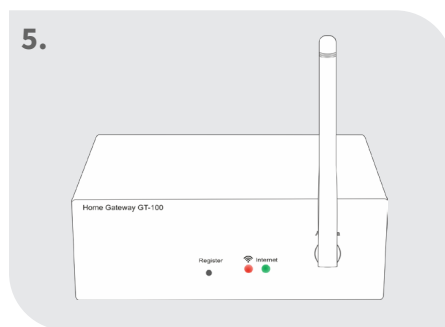
3. Netzkabel anschließen



4. Status prüfen

Grüne Diode blinkt: Internetverbindung wird aufgebaut

Grüne Diode leuchtet ständig: Internetverbindung ist erfolgreich hergestellt



5. Beide Dioden leuchten dauerhaft: Gateway aktiv

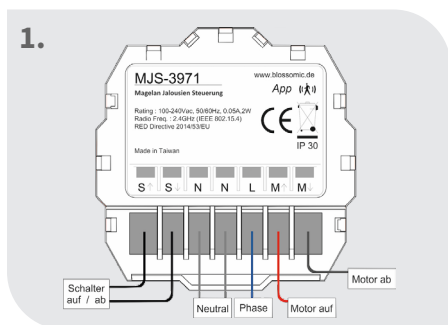
Hinweis:

Funktionsweise im Home-sicheren Bereich.
Internetverbindung dient zur komfortablen Einstellung und Steuerung über das Smartphone.

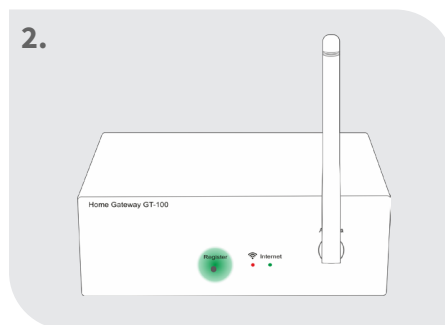
Die Anlagenfunktionalität ist auch sichergestellt, wenn keine Internetverbindung vorhanden ist.

Bei der Erstinbetriebnahme ist der Internetanschluss notwendig.

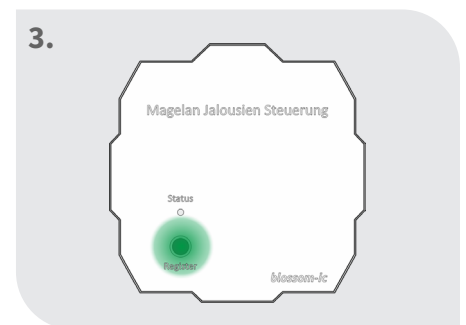
Registrierung der Jalousiensteuerung



1. Jalousien Steuerung wie in der Anschlusskizze beschrieben, verdrahten



2. Register-Taste am Gateway kurz drücken. Die rote Diode fängt an zu blinken

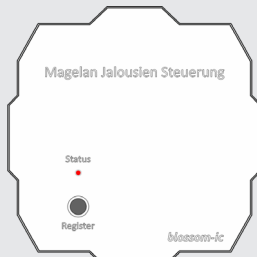


3. „Register“-Taste an der Jalousiensteuerung 3 Sek. drücken

Hinweis:

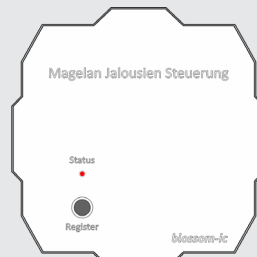
Falls die LED an der Jalousiesteuerung nach dem Blinken aus geht -> Registrierung fehlgeschlagen

4.



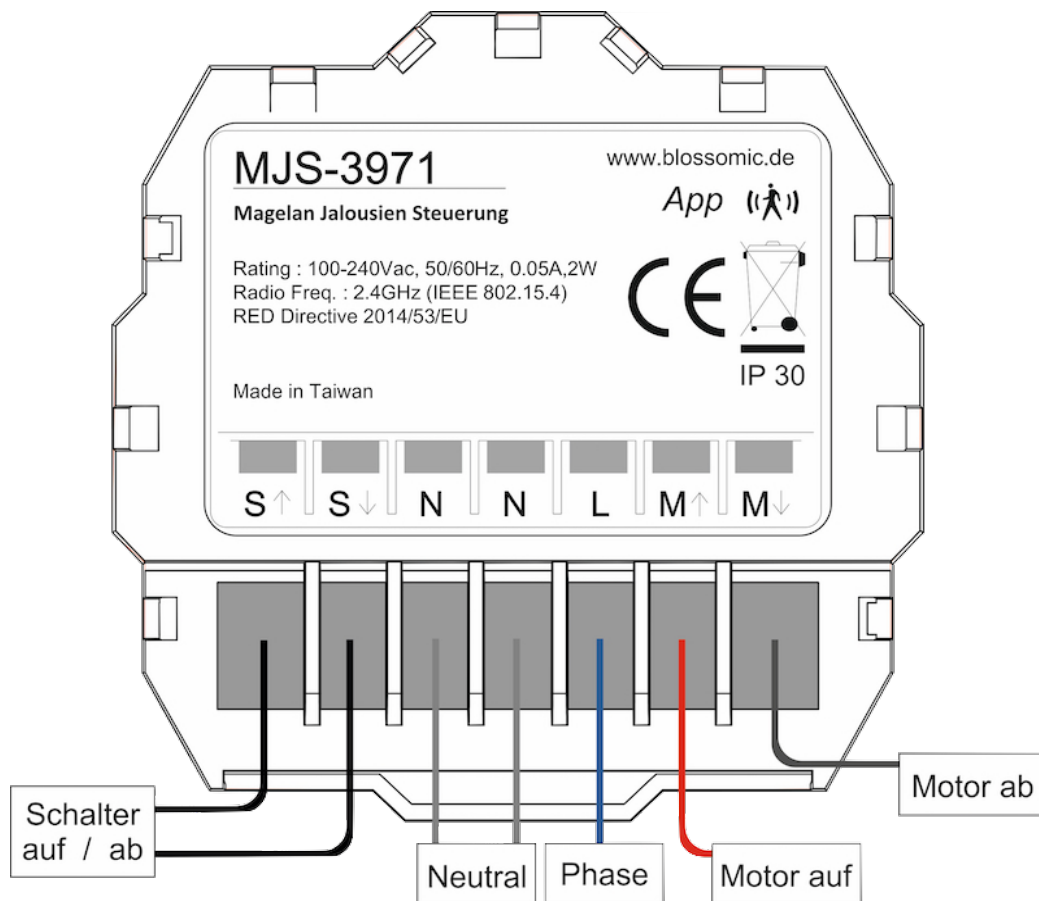
LED an der Jalousiensteuerung fängt an zu blinken, Jalousie-modul registriert sich

5.



LED an der Jalousiensteuerung leuchtet durchgängig
=> Registrierung erfolgreich

Anschlussschema

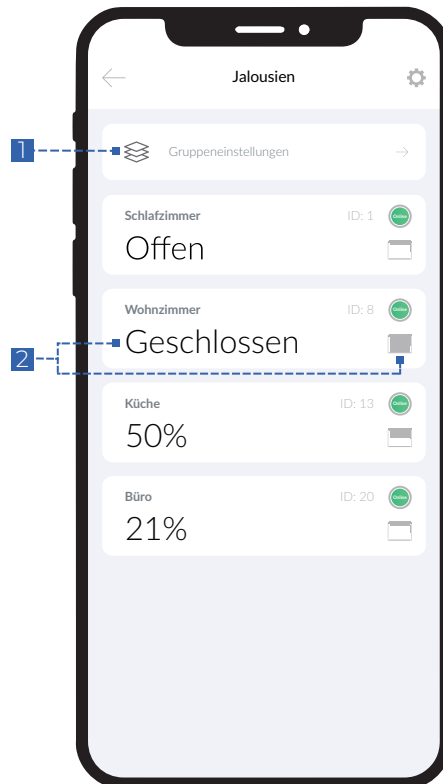


Steuerung über blossomic App



Jalousiensteuerung

Durch die Registrierung einer Jalousiensteuerung erscheint dieses Icon in der Systemübersicht



1 Gruppeneinstellung

Mehreren Geräten dieselben Einstellungen vergeben.

2 Aktueller Status

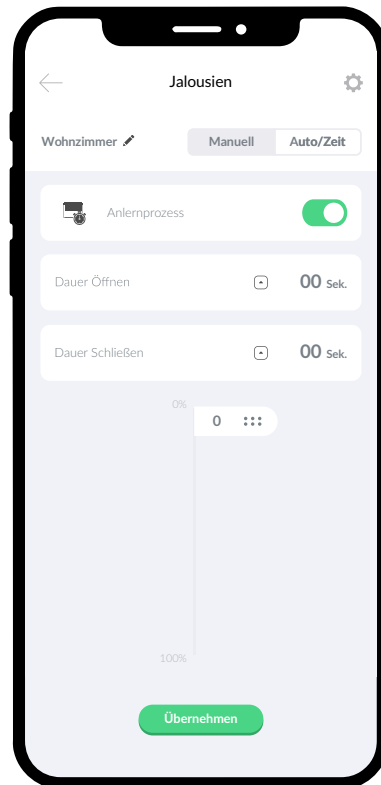
Anlernprozess

Mit Taster:

Bitte bedienen Sie die Taster, um die Jalousie **vollständig zu schließen** und anschließend **vollständig zu öffnen**. Die App kalkuliert die Dauer des Öffnens und des Schließens automatisch. Wenn Sie mit der Zeiteinstellung nicht zufrieden sind, können Sie den Vorgang (Komplett Auf - Komplett Zu - Komplett Auf) wiederholen, bis Sie mit der Zeiteinstellung zufrieden sind.

Um den Anlernprozess abzuschließen, drücken Sie bitte „Übernehmen“.

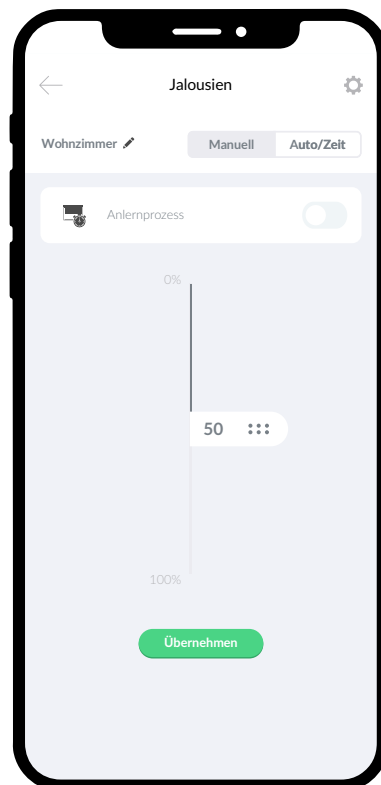
Der Anlernprozess ist daraufhin abgeschlossen und wird in der App deaktiviert.

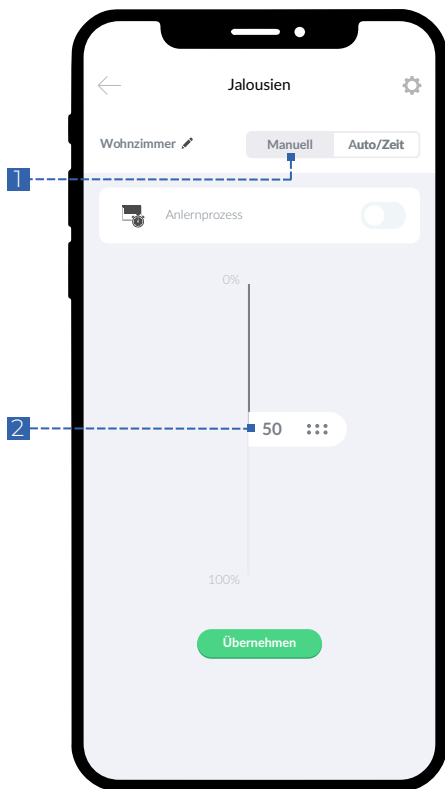


Ohne Taster:

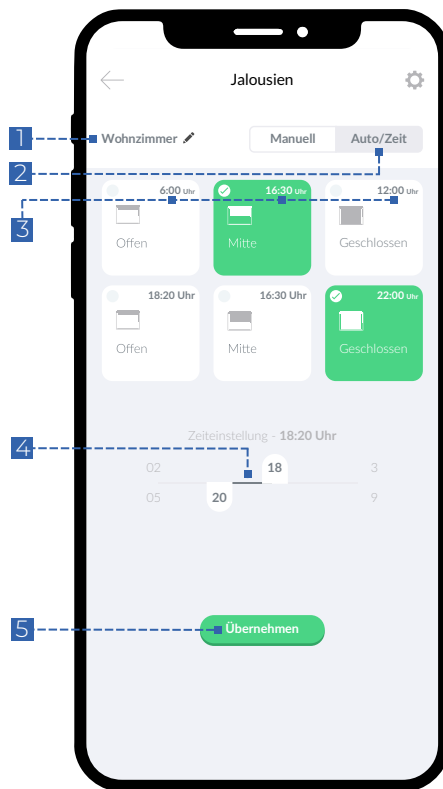
Durch manuelle Eingabe der Zeiten für Öffnen und Schließen können Sie die Steuerung anpassen. Nach erfolgreicher Einstellung muss der Button „Übernehmen“ gedrückt werden.

Falls die Einstellung nicht zufriedenstellend ist, können Sie den Anlernprozess jeder Zeit neu starten, indem Sie den Schieberegler benutzen und die Zeiten für Dauer Öffnen und Dauer Schließen anpassen.



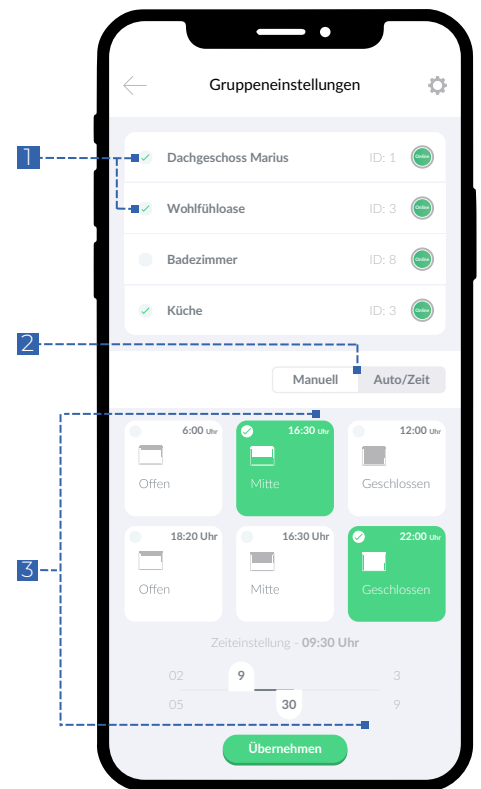


- 1 Manueller Modus
- 2 Aktuelle Position



- 1 Benennung
- 2 Auto/Zeit Modus
- 3 Einstellung
Pro Tag kann jede Position (OFFEN/MITTE/GESCHLOSSEN) bis zu zweimal zeitlich eingestellt werden.
Nach Auswählen des Buttons kann die Zeiteinstellung vorgenommen werden.

Button in GRÜN bedeutet, dass die Zeiteinstellung aktiviert ist.
- 4 Individuelle Zeiteinstellung
- 5 Änderungen speichern
Alle Änderungen müssen immer bestätigt werden.



- 1 Gruppe bilden
Klicken Sie die Checkbox, um mehreren Geräten dieselben Einstellungen zu vergeben.
- 2 Auswahl des Modus
- 3 Individuelle Einstellungen

Sicherheitshinweise

Achtung! Wichtiger Hinweis:

Einbau und Montage elektrischer Geräte dürfen nur durch Elektrofachkräfte erfolgen. Schwere Verletzungen, Brand oder Sachschäden sind möglich. Bitte lesen Sie die Anleitung vollständig und beachten Sie die Hinweise. Es besteht die Gefahr eines elektrischen Schlags. Vor Arbeiten an dem Gerät muss die Stromversorgung unterbrochen werden, dabei alle Leitungsschutzschalter berücksichtigen, die gefährliche Spannungen an Gerät oder Last liefern. Es besteht Verletzungsgefahr. Das Gerät darf nur zum Steuern von Jalousie- und Rollladenmotoren oder Markisen eingesetzt werden. Keine anderen Lasten schalten.

Konformitätserklärung

Hiermit erklärt Blossom-ic-intelligent controls AG, dass sich folgendes Produkt: Magelan Jalousiensteuerung MJS-3971 in Übereinstimmung mit den grundlegenden Anforderungen und den übrigen einschlägigen Bestimmungen der Richtlinie 2014/53/EU befindet. Die vollständige Konformitätserklärung kann unter folgender Adresse gefunden werden: www.blossomic.de/downloads.php Konformitätserklärung.

Warnhinweis

Die Jalousie Steuerung ist nicht für Kinder geeignet und darf nicht als Spielzeug verwendet werden. Verpackungsmaterialien kindersicher lagern und entsorgen. Die Jalousie Steuerung nicht zerlegen, denn diese enthält keine vom Benutzer zu wartenden Teile. Wenn Defekte auftreten, die Jalousie Steuerung bitte an den Händler zurückgeben. Dieses Gerät kann von Kindern ab 8 Jahren sowie von Personen mit verringerten physischen, sensorischen oder mentalen Fähigkeiten oder Mangel an Erfahrung und Wissen benutzt werden, wenn sie beaufsichtigt oder bezüglich des sicheren Gebrauchs des Gerätes unterwiesen wurden und die daraus resultierenden Gefahren verstehen. Kinder dürfen nicht mit dem Gerät spielen. Reinigung und Benutzerwartung dürfen nicht von Kindern ohne Beaufsichtigung durchgeführt werden.

Bestimmungsgemäße Verwendung

Bitte beachten Sie unbedingt die Angaben der Hersteller, gegebenenfalls Trennrelais verwenden. Motoren können zerstört werden. Nur Jalousiemotoren mit mechanischen oder elektronischen Endlagenschaltern verwenden. Endlagenschalter auf korrekte Justierung prüfen. Angaben der Motorenhersteller beachten. Gerät kann beschädigt werden. Diese Anleitung ist Bestandteil des Produktes und muss beim Endkunden verbleiben.



blossom-ic

 intelligent controls

Blossom-ic-intelligent controls AG
Oberer Buxheimer Weg 60, 87700 Memmingen, Germany
P: +49 8331-756 965 80 **E:** info@blossomic.de
W: www.blossomic.de