

# Magelan

# Hauptwasserprotektor

## Montageanleitung

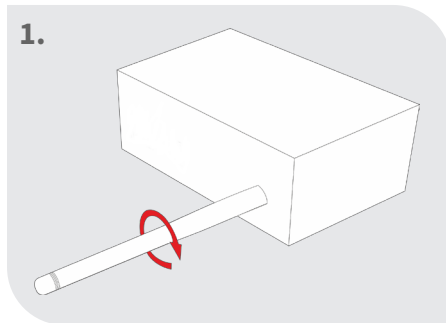
### Kurzbeschreibung:

blossom-ic Funk- und App-gesteuerter Hauptwasserprotektor. Ständige Überwachung der Hauptwasserleitung. Nach einer Meldung der Magelan Leckagesensoren über einen Wassereinbruch oder einer Leckage, wird die Hauptwasserleitung sofort geschlossen. An den Magelan Hauptwasserprotektor wird ein handelsüblicher, elektromotorischer Kugelhahn (230V) angeschlossen. Mittels der blossom-ic Funk- und App-Technologie, ist das Schließen und Öffnen der Hauptwasserleitung auch aus der Ferne möglich. In Verbindung mit Gateway GT-100.

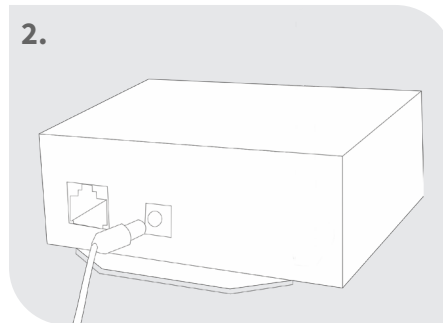
# Inhaltsverzeichnis

Anschluss des Gateway GT-100.....	3
Registrierung des Hauptwasserprotectors.....	3
Anschlussschema .....	4
Steuerung über blossomic App .....	5
Sicherheitshinweise .....	6
Konformitätserklärung.....	6
Warnhinweis .....	6
Bestimmungsgemäße Verwendung.....	6

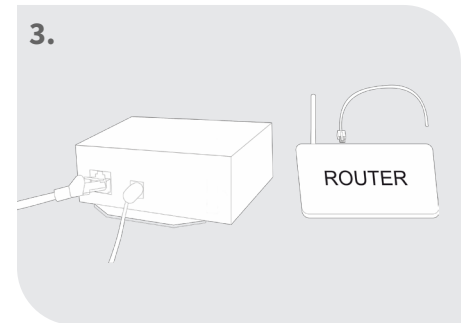
## Anschluss des Gateway GT-100



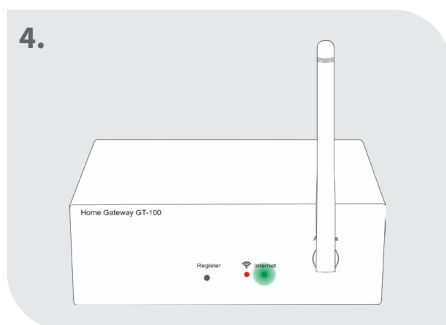
1. Antenne anschrauben



2. Netzteil anschließen



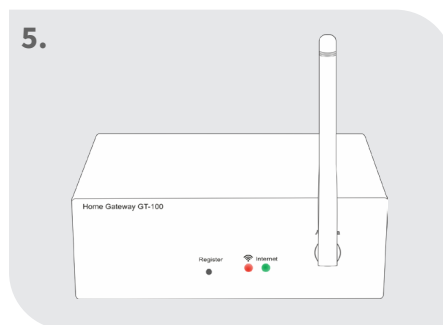
3. Netzkabel anschließen



4. Status prüfen

Grüne Diode blinkt: Internetverbindung wird aufgebaut

Grüne Diode leuchtet ständig: Internetverbindung ist erfolgreich hergestellt



5. Beide Dioden leuchten dauerhaft: Gateway aktiv

### Hinweis:

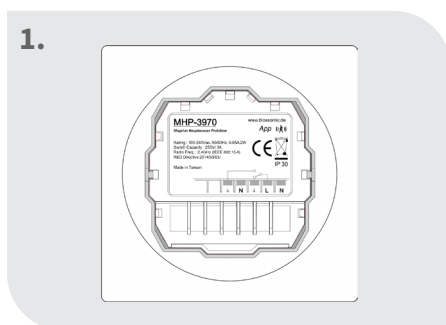
Funktionsweise im Home-sicheren Bereich.

Internetverbindung dient zur komfortablen Einstellung und Steuerung über das Smartphone.

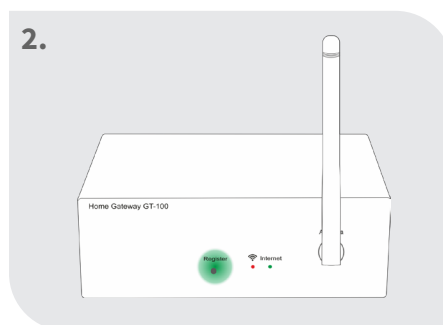
Die Anlagenfunktionalität ist auch sichergestellt, wenn keine Internetverbindung vorhanden ist.

Bei der Erstinbetriebnahme ist der Internetanschluss notwendig.

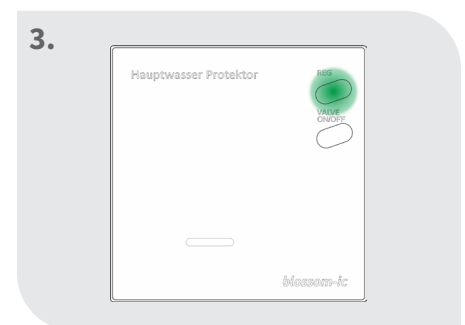
## Registrierung des Hauptwasserprotektors



1. Hauptwasserprotektor anschließen



2. Register-Taste am Gateway kurz drücken. Die rote Diode fängt an zu blinken

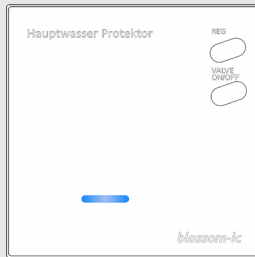


3. „Register“-Taste am Protaktor 3 Sek. drücken

**Hinweis:**

Falls die LED am Steuerelement nach dem Blinken aus geht -> Registrierung fehlgeschlagen

4.



LED am Protetktor fängt an zu blinken

5.



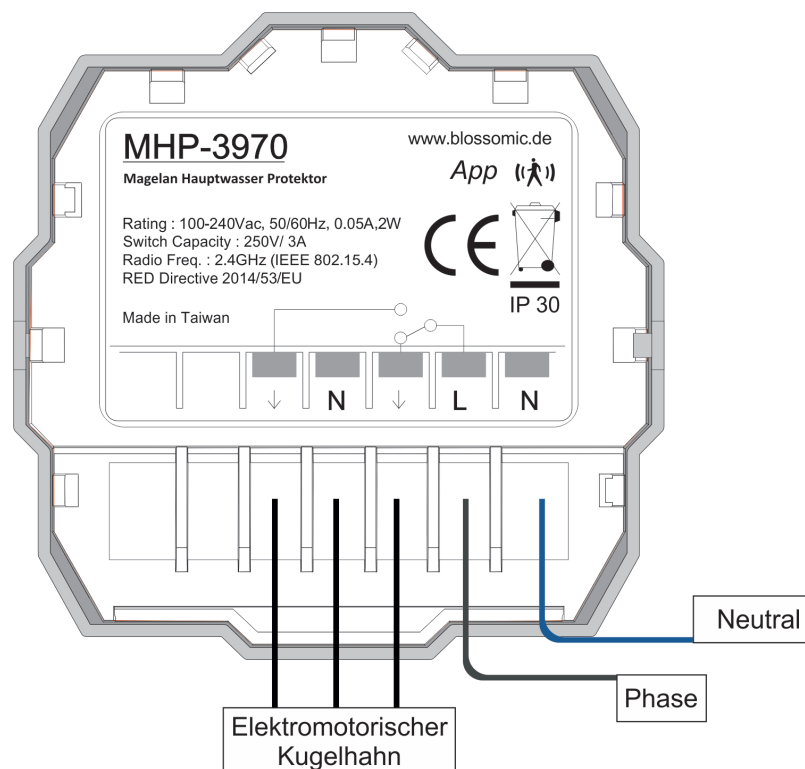
LED am Protetktor leuchtet durchgängig  
=> Registrierung erfolgreich

Status des Hauptwasserprotetktors:

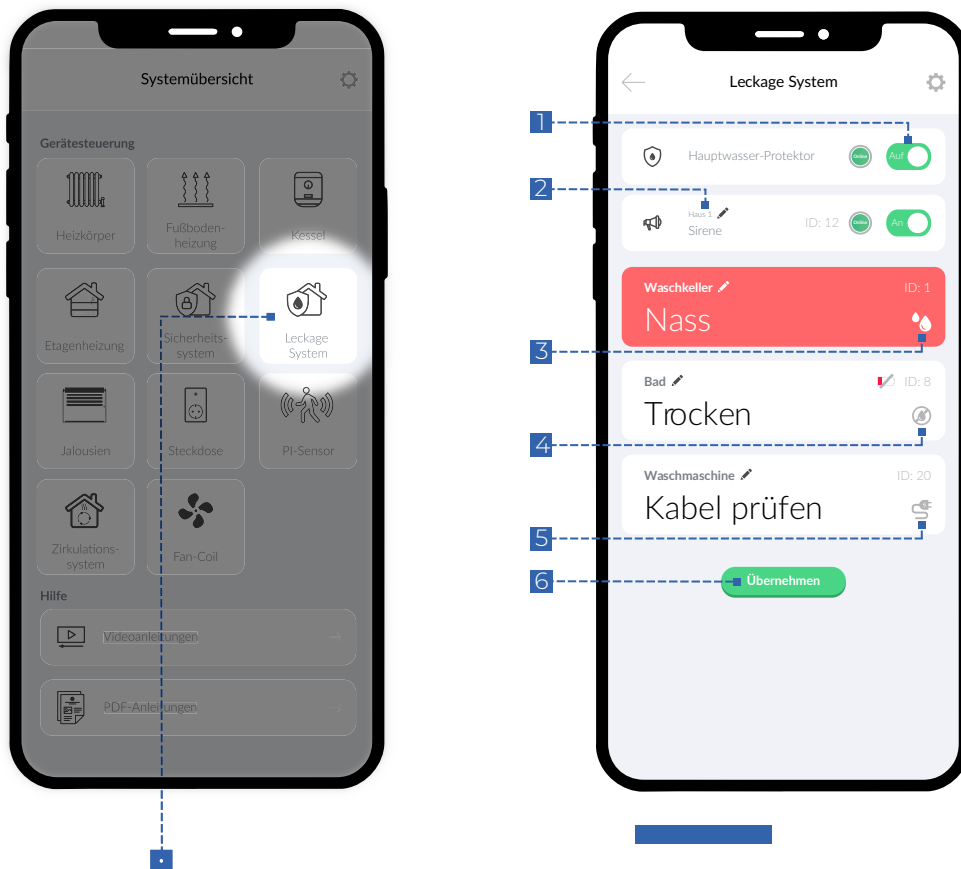
LED leuchtet durchgängig – Hauptwasserprotetktor **geöffnet**

LED blinkt langsam – Hauptwasserprotetktor **geschlossen**

## Anschlussschema



# Steuerung über blossomic App



## Leckagesystem

Durch die Registrierung eines Hauptwasserprotektors in Verbindung mit dem Leckagesensor erscheint dieses Icon in der Systemübersicht

## Erweiterungen für das Leckagesystem

Sirene (akustisches Signal)

- 1 **Aktivieren/Deaktivieren**
- 2 **Benennung der Sirene**
- 3 **Leckage festgestellt**
- 4 **Bad ist aktiv und es wurde keine Leckage festgestellt**
- 5 **Fehlermeldung**  
Kabel prüfen: Möglicherweise ist ein Kabel defekt oder nicht richtig am Gerät eingesteckt.
- 6 **Änderungen speichern**  
Alle Änderungen müssen immer bestätigt werden.

## Hinweis:

Wird der Hauptwasserprotektor in der App geschlossen, so lässt er sich auch wieder per App öffnen.

Wird aber der Hauptwasserprotektor durch eine Leckage geschlossen, so muss der Hauptwasserprotektor manuell am Gerät wieder aktiviert werden.

(Eine Öffnung des Protectors **per App** ist nach einer Leckage nicht möglich)

## Sicherheitshinweise

### Achtung! Wichtiger Hinweis:

Einbau und Montage elektrischer Geräte dürfen nur durch eine Elektrofachkraft ausgeführt werden. Bei Nichtbeachtung der Montage- und Installationshinweise können Feuer oder andere Gefahren entstehen.

## Konformitätserklärung

Hiermit erklärt Blossom-ic-intelligent controls AG, dass sich folgendes Produkt: Magelan Hauptwasserprotector MHP-3970 in Übereinstimmung mit den grundlegenden Anforderungen und den übrigen einschlägigen Bestimmungen der Richtlinie 2014/53/EU befindet. Die vollständige Konformitätserklärung kann unter folgender Adresse gefunden werden: [www.blossomic.de/downloads.php](http://www.blossomic.de/downloads.php) Konformitätserklärung.

## Warnhinweis

Der Hauptwasserprotector ist nicht für Kinder geeignet und darf nicht als Spielzeug verwendet werden. Verpackungsmaterialien kindersicher lagern und entsorgen. Den Hauptwasserprotector nicht zerlegen, denn dieser enthält keine vom Benutzer zu wartenden Teile. Wenn Defekte auftreten, den Hauptwasserprotector bitte an den Händler zurückgeben. Dieses Gerät kann von Kindern ab 8 Jahren sowie von Personen mit verringerten physischen, sensorischen oder mentalen Fähigkeiten oder Mangel an Erfahrung und Wissen benutzt werden, wenn sie beaufsichtigt oder bezüglich des sicheren Gebrauchs des Gerätes unterwiesen wurden und die daraus resultierenden Gefahren verstehen. Kinder dürfen nicht mit dem Gerät spielen. Reinigung und Benutzerwartung dürfen nicht von Kindern ohne Beaufsichtigung durchgeführt werden.

## Bestimmungsgemäße Verwendung

Der Magelan Hauptwasserprotector eignet sich ausschließlich zur Überwachung und Schließung der Hauptwasserleitung.





# *blossom-ic*

 intelligent controls

**Blossom-ic-intelligent controls AG**

Oberer Buxheimer Weg 60, 87700 Memmingen, Germany

**P:** +49 8331-756 965 80 **E:** [info@blossomic.de](mailto:info@blossomic.de)

**W:** [www.blossomic.de](http://www.blossomic.de)