

Magelan App-Steckdose

Montageanleitung

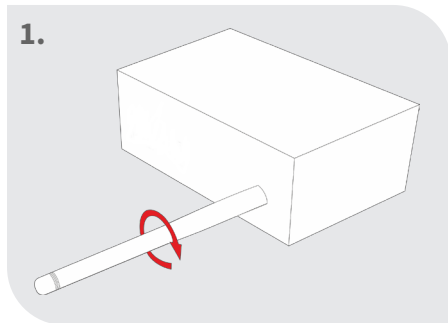
Kurzbeschreibung:

blossom-ic Funk- und App-gesteuerte Aufputz Steckdose. Bietet die Möglichkeit elektronische Geräte mit Netzstecker per App zu steuern. Hilft dabei Stromkosten zu sparen. Erstellen von personalisierten Zeitplänen zum Ein- und Ausschalten von Geräten, um Anwesenheit zu simulieren und potentielle Einbrecher abzuschrecken. Die App Steckdose dient als Repeater für das blossom-ic System. In Verbindung mit Gateway GT-100.

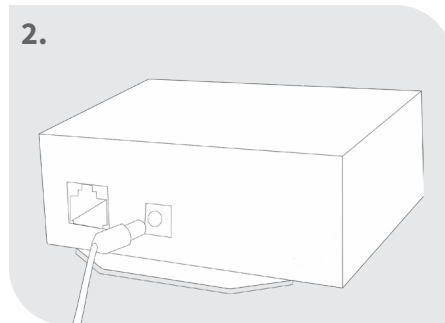
Inhaltsverzeichnis

Anschluss des Gateway GT-100.....	3
Registrierung der App-Steckdose.....	3
Steuerung über blossomic App.....	4
Sicherheitshinweise.....	6
Konformitätserklärung.....	6
Warnhinweis.....	6
Bestimmungsgemäße Verwendung.....	6

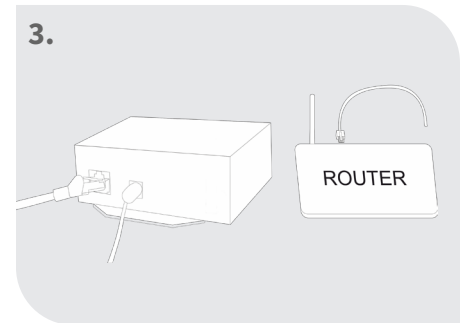
Anschluss des Gateway GT-100



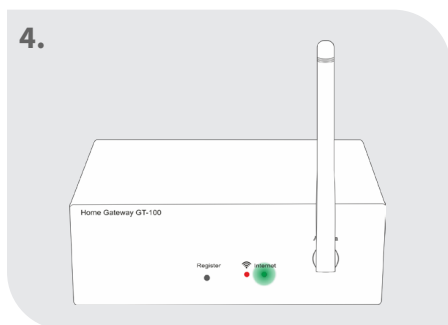
1. Antenne anschrauben



2. Netzteil anschließen



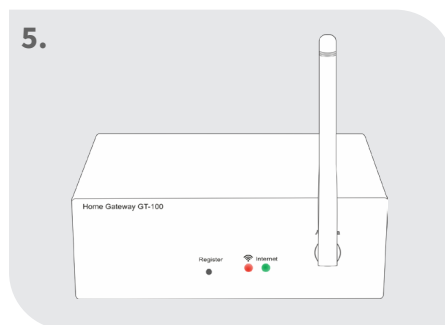
3. Netzwerkkabel anschließen



4. Status prüfen

Grüne Diode blinkt: Internetverbindung wird aufgebaut

Grüne Diode leuchtet ständig: Internetverbindung ist erfolgreich hergestellt



5. Beide Dioden leuchten dauerhaft: Gateway aktiv

Hinweis:

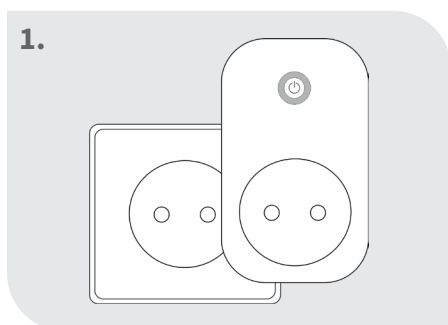
Funktionsweise im Home-sicheren Bereich.

Internetverbindung dient zur komfortablen Einstellung und Steuerung über das Smartphone.

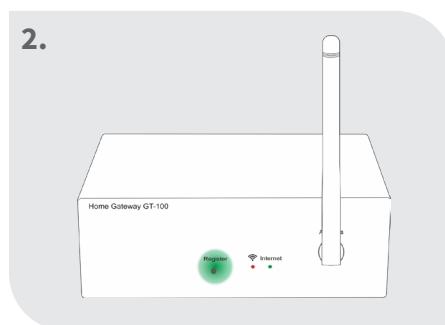
Die Anlagenfunktionalität ist auch sichergestellt, wenn keine Internetverbindung vorhanden ist.

Bei der Erstinbetriebnahme ist der Internetanschluss notwendig.

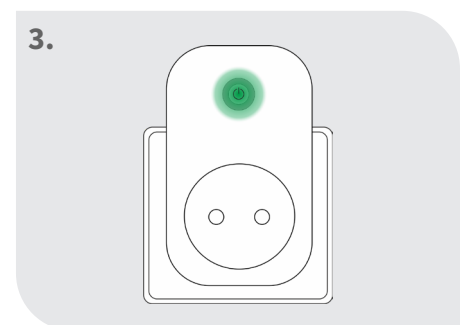
Registrierung der App-Steckdose



1. Steckdose einstecken

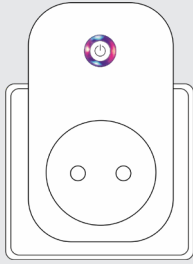


2. Register-Taste am Gateway kurz drücken. Die rote Diode fängt an zu blinken



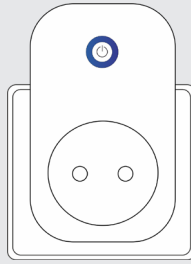
3. Knopf auf der Vorderseite der Steckdose 3 Sek. drücken

4.



LED an der Steckdose fängt an zu blinken

5.



LED an der Steckdose leuchtet durchgängig
=> Registrierung erfolgreich

Hinweis:

Falls die LED an der App-Steckdose nach dem Blinken aus geht -> Registrierung fehlgeschlagen

Steuerung über blossomic App

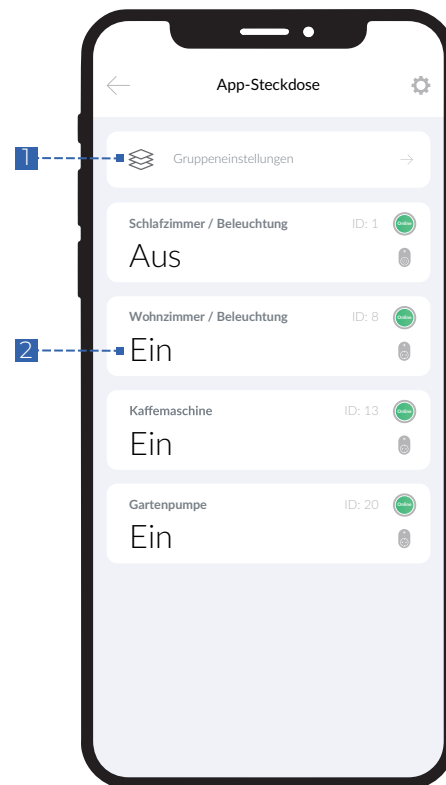


App-Steckdose

Durch die Registrierung einer App-Steckdose erscheint dieses Icon in der Systemübersicht

Zusatzfunktion

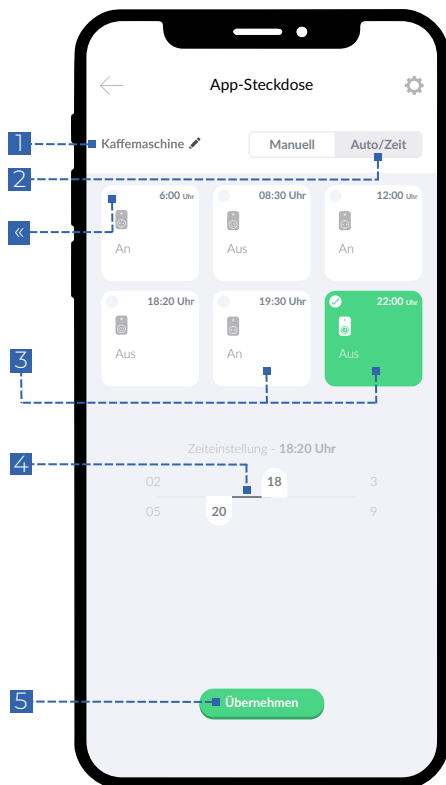
Die App-Steckdose dient automatisch als Repeater für alle blossomic Geräte



1 Gruppeneinstellung

Mehreren Geräten dieselben Einstellungen vergeben.

2 Aktueller Status



1 Benennung

2 Auto/Zeit Modus

Pro Tag kann bis zu dreimal EIN oder AUS geschaltet werden.

3 Einstellung

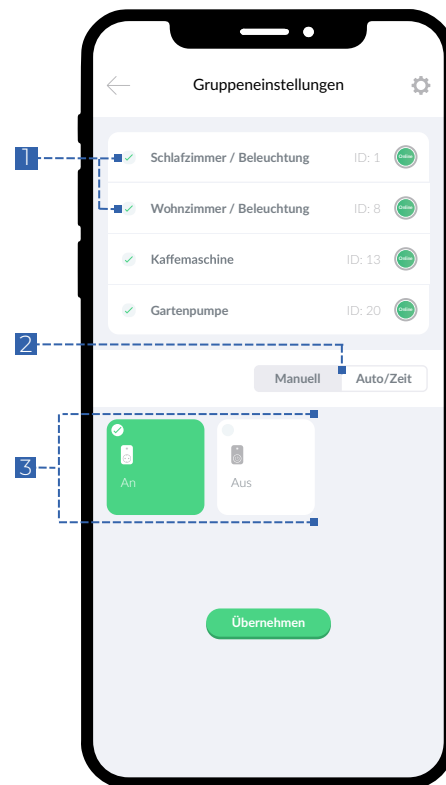
Nach Auswählen eines Buttons kann die Zeiteinstellung vorgenommen werden.

Der Button in GRÜN bedeutet, dass die Zeiteinstellung aktiv ist.

4 Individuelle Zeiteinstellung

5 Änderungen speichern

Alle Änderungen müssen immer bestätigt werden.



1 Gruppe bilden

Klicken Sie die Checkbox, um mehreren Geräten dieselben Einstellungen zu vergeben.

2 Auswahl des Modus

3 Einstellung EIN/AUS

Sicherheitshinweise

Achtung! Wichtiger Hinweis:

Einbau und Montage elektrischer Geräte dürfen nur durch eine Elektrofachkraft ausgeführt werden. Bei Nichtbeachtung der Montage- und Installationshinweise können Feuer oder andere Gefahren entstehen.

Konformitätserklärung

Hiermit erklärt Blossom-ic-intelligent controls AG, dass sich folgendes Produkt: Magelan App-Steckdose ASD-3984 in Übereinstimmung mit den grundlegenden Anforderungen und den übrigen einschlägigen Bestimmungen der Richtlinie 2014/53/EU befindet. Die vollständige Konformitätserklärung kann unter folgender Adresse gefunden werden: www.blossomic.de/downloads.php Konformitätserklärung.

Warnhinweis

Der App-Steckdose ist nicht für Kinder geeignet und darf nicht als Spielzeug verwendet werden. Verpackungsmaterialien kindersicher lagern und entsorgen. Die App-Steckdose nicht zerlegen, denn diese enthält keine vom Benutzer zu wartenden Teile. Wenn Defekte auftreten, die App-Steckdose bitte an den Händler zurückgeben. Dieses Gerät kann von Kindern ab 8 Jahren sowie von Personen mit verringerten physischen, sensorischen oder mentalen Fähigkeiten oder Mangel an Erfahrung und Wissen benutzt werden, wenn sie beaufsichtigt oder bezüglich des sicheren Gebrauchs des Gerätes unterwiesen wurden und die daraus resultierenden Gefahren verstehen. Kinder dürfen nicht mit dem Gerät spielen. Reinigung und Benutzerwartung dürfen nicht von Kindern ohne Beaufsichtigung durchgeführt werden.

Bestimmungsgemäße Verwendung

Die Magelan App-Steckdose sich ausschließlich zur Steuerung elektrischer Geräte mit Netzteil. Bitte beachten Sie maximale Belastung von 2000 W bzw. 10 Ampere.



blossom-ic

 intelligent controls

Blossom-ic-intelligent controls AG

Oberer Buxheimer Weg 60, 87700 Memmingen, Germany

P: +49 8331-756 965 80 **E:** info@blossomic.de

W: www.blossomic.de