

# HERAQUATTRO

Montageanleitung

## Kurzbeschreibung:

Die Funk-Fußbodenheizungsleiste (4-Zonen-Modul) wird, in Kombination mit dem Hera Raumthermostat, für die Einzelraumregelung eingesetzt. blossom-ic Funk- und App-Technologie.

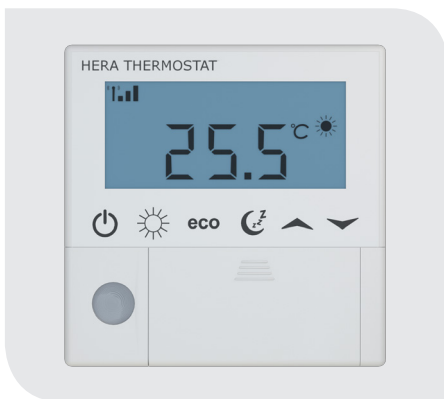
# Inhaltsverzeichnis...

Lieferumfang & Einleitung .....	3
Anschluss des Gateway GT-100 .....	4
Montage der Hera Quattro Heizungsleiste .....	5
Registrierung der Hera Heizungsleiste .....	5
Montage & Registrierung des Thermostats .....	6
Download der blossomic App .....	7
Technische Daten .....	8
Einstellungen & Tasten-Funktionen .....	9
Erklärung der Heizprogramme .....	10
Sicherheitshinweise .....	10
Elektrisches Anschluss-Schema .....	11

# Lieferumfang & Einleitung



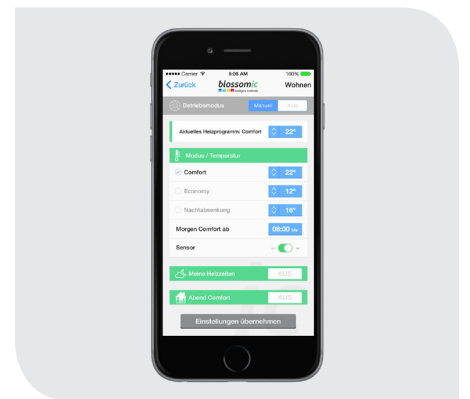
IM HERA QUATTRO SET SIND ALLE FÜR DIE NUTZUNG ERFORDERLICHEN GERÄTE ENHALTEN. ES WIRD KEIN WEITERES ZUBEHÖR BENÖTIGT.



Hera Raumthermostat



Gateway GT-100, Anschlusszubehör ASG-101, Heizungsleiste Hera Quattro.



blossomic iOS und Android App

“ Alle Heizprogramme und Parameter, wie Temperatur- und Heizzeit-Einstellungen, können über die App einfach und bequem eingestellt und gesteuert werden. Auch eine Grundeinstellung der Heizprogramme über den Thermostat ist jederzeit möglich. ”

# Anschluss des Gateway GT-100



## Schritt 1

### Netzwerkkabel anschließen

Schließen Sie bitte das mitgelieferte Netzwerkkabel am Gateway und am Router an.

## Schritt 2

### Netzteil anschließen

Schließen Sie nun das Netzteil (230V) am Gateway an.

## Schritt 3

### Antenne

Schrauben Sie bitte im dritten Schritt die enthaltene Antenne am Gateway an.

## Schritt 4

### Grüne Diode am Gateway

Anzeige der Funkverbindung

- **grüne Diode blinkt:** Das Gerät wird gesucht und stellt eine Funkverbindung her.

- **grüne Diode leuchtet ständig:** Die Funkverbindung wurde hergestellt.

## Schritt 5

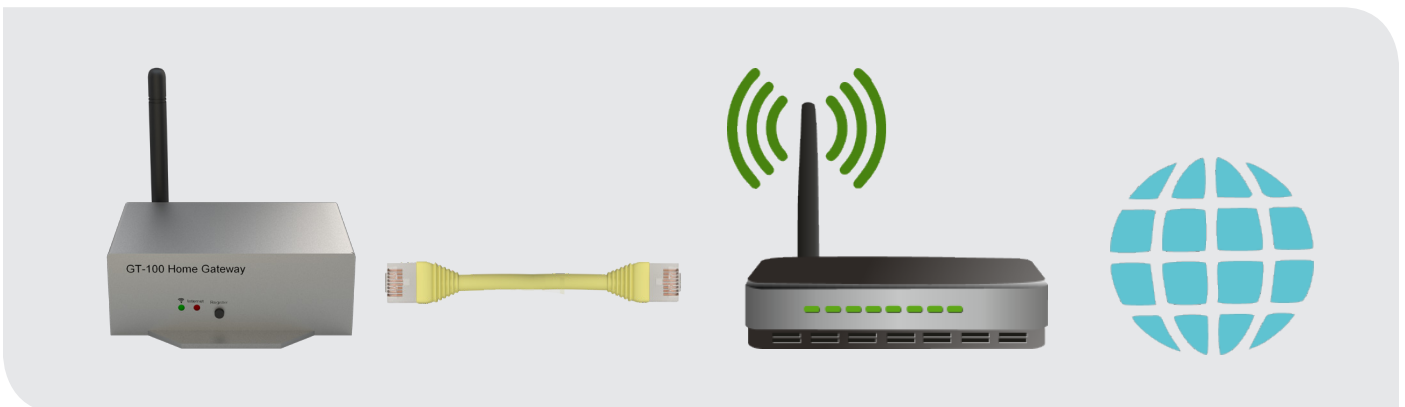
### Rote Diode am Gateway

Anzeige der Internetverbindung

- **rote Diode blinkt:** Die Internetverbindung wird aufgebaut.

- **rote Diode leuchtet ständig:** Die Internetverbindung wurde hergestellt.

## Anschlussdiagramm, Gateway GT-100 an das Internet



# Montage der Hera Quattro Funk-Fußboden-Heizungsleiste

Für den elektrischen Anschluss der Hera Quattro Funk-Fußbodenheizungsleiste orientieren Sie sich bitte an der Skizze auf Seite 11.



## Registrierung der Hera Heizungsleiste

Registrierung der Hera Quattro mit dem Gateway GT-100.

**Bitte beachten Sie:** Bei fertig gelieferten Sets sind die Thermostate schon werksseitig registriert. In dem Fall muss keine Registrierung vorgenommen werden. Sollte eine Registrierung dennoch erforderlich sein oder Sie ein weiteres Thermostat hinzufügen möchten, so gehen Sie bitte wie folgt vor:

### Schritt 1 | Rote Diode an Hera Quattro

- Sobald die Hera Quattro mit Strom versorgt ist, blinkt eine **grüne Diode** an der Heizungsleiste auf (Suche nach Gateway GT-100).

### Schritt 2 | Die "Register"-Taste am Gateway drücken. Bitte registrieren Sie alle Geräte innerhalb von 30 Sek.

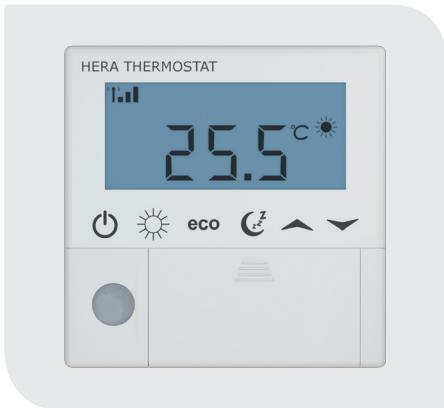
### Schritt 3 | Drücken Sie die Register-Taste an der Hera Quattro 3 Sekunden lang.

### Schritt 4 | Die Fußbodenheizungsleisten-LED leuchtet ständig: **Verbindung war erfolgreich**

### Hera Quattro oder Gateway blinkt noch - **Mögliche Fehlerquellen:**

- Vergewissern Sie sich bitte, dass Ihre WLAN- und Internetverbindung aktiv sind und wiederholen Sie die Schritte 1 bis 4.
- Bei Stromausfall gehen die Thermostate in den Standby Modus und zeigen **REG** an. Das System verbindet sich nach 2 Stunden wieder automatisch. Durch drücken einer beliebigen Taste am Thermostat werden diese direkt wieder verbunden.

# Montage und Registrierung des Hera Funkthermostats



## Schritt 1

### Batterien

Legen Sie die mitgelieferten Batterien in den Thermostat ein.

## Schritt 2

### Registrierungsvorgang

Drücken Sie die Register-Taste an der Hera Funk-Fußbodenheizungsleiste und registrieren Sie den Hera Thermostat innerhalb von 30 Sekunden wie im nächsten Schritt beschrieben.

## Schritt 3

### Verbindungsaufbau

Während die Verbindung aufgebaut wird erscheint auf dem Display des Hera Thermostats die Aufschrift "REG". Sobald der Thermostat die Verbindung zur Funk-Fußbodenheizungsleiste gefunden hat, erscheint die vom Gateway zugewiesene ID-Nummer des Thermostats (z.B. 10 - 0). Sobald diese erscheint drücken Sie bitte eine beliebige Taste.

Nun sehen Sie die Buchstaben „Bl“ und eine Ziffer (das System erkennt automatisch, ob eine 4- oder 8-Zonen Heizleiste angeschlossen ist).

Durch die Tasten „Auf“ und „Ab“ können Sie den Thermostat der jeweiligen Zone an der Heizleiste zuordnen.

Sobald dies geschehen ist drücken Sie bitte nochmal auf die Taste „Sleep“. Auf dem Display erscheint nun „Suc“ was zeigt, dass das Thermostat erfolgreich mit der Heizleiste verbunden wurde.

Nun können Sie alle weiteren Thermostate nacheinander registrieren.

✳ nicht an einer Außenwand, ca. 1,5 m über dem Fußboden, für die Bedienung leicht zugänglich, freie Luftzirkulation gewährleistet, nicht verdeckt von Vorhängen, Schränken, Regalen usw., Zugluft vermeiden (z.B. beim Öffnen von Fenstern/Türen), nicht direkter Sonneneinstrahlung aussetzen, sollte nicht direkt von der Wärmequelle beeinflusst werden.

## Schritt 4

### Erfolgreiche Registrierung

Nach erfolgreicher Registrierung erscheint in der linken oberen Ecke des Thermostats ein Antennen Symbol.

Ist die Registrierung nicht erfolgreich gewesen, so entfernen Sie bitte die Batterien aus dem Thermostat und wiederholen Sie die Schritte 1 bis 4.

## Schritt 5

### Montageort des Thermostats

Bitte platzieren Sie den Thermostat an einer geeigneten Stelle im Raum\*.

**Somit ist gewährleistet, dass die Sensor-Funktion nicht beeinträchtigt wird.**

# Download der blossomic App

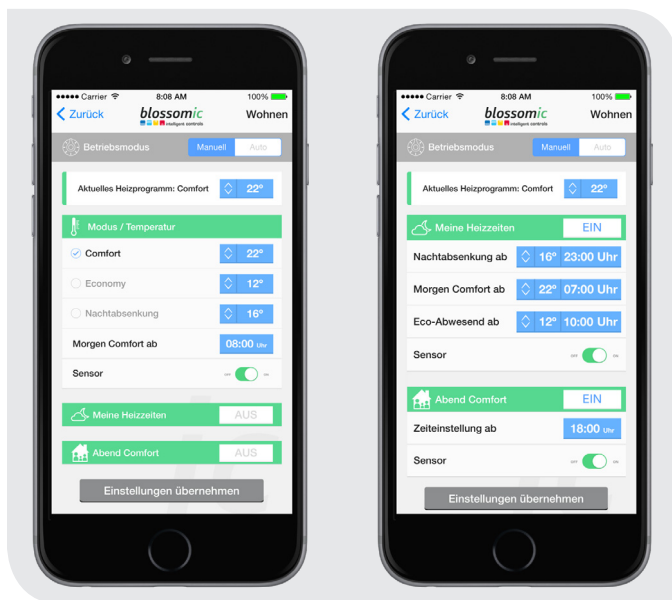
Die blossomic App ist sowohl für iOS als auch für Android erhältlich. Die App finden Sie unter der Eingabe „blossomic“ im AppStore oder Google PlayStore. Alternativ können Sie mit Ihrem Smartphone den QR-Code aus Schritt 1 scannen. Dieser führt Sie direkt zu Downloadseite Ihrer App.

Zur Nutzung der blossomic App geben Sie nach dem Download einfach Ihre Daten vom Gateway ein (siehe Schritt 2). Es ist keine Registrierung erforderlich.

## Schritt 1

### Download der blossomic App

Laden Sie die App für Android oder iOS auf Ihr Smartphone oder Tablet runter. Scannen Sie dazu einfach diesen QR-Code mit Ihrem Smartphone ein.



### Wichtiger Hinweis:

Um eine reibungslose Funktionalität aller Thermostate und Geräte als Einheit gewährleisten zu können, müssen alle Komponenten (auch die Geräte, welche nachträglich hinzugefügt werden) wie auf Seite 5 unten ("Registrierung der Hera Heizungsleiste" - Schritt 2 bis 3) beschrieben, über das Gateway registriert werden.

## Schritt 2

### Einrichten der blossomic App

Für die Erstregistrierung benutzen Sie das Passwort am Gateway (12-stellig, rückseitig angebracht). Die Login-Daten und das Passwort sind identisch.

Wenn sie registriert sind, können Sie über die App das Passwort jederzeit ändern. Die Heizprogramme und alle anderen Parameter können über die App einfach und bequem eingestellt werden.



(Passwort = Seriennummer am Gateway)

**Automatische Erkennung der IP-Adresse und automatische Spracherkennung. Es ist nicht nötig die Winter- und Sommerzeit oder Datum und Uhrzeit einzustellen.**

# Technische Daten

## Technische Daten - Hera Quattro Heizungsleiste

Stromverbrauch	12V A (ohne Pumpe & Stellmotoren)
Abmessung	L141 x H40 x B96 (mm)
Netzspannung	230V AC / 50/60Hz
Anschlussart	NC Ausgang/ 250V AC / 3A
LED Leuchte	Internet und Funkverbindung
Schutzklasse/ Schutzart	IP 30
Erweiterbar	Jederzeit mit Hera Quattro & Hera Octo Funkleiste
RF-Test	R&TTE Directive 1999/5/EC
CE	Vorhanden
RoHs	Vorhanden
Antennen-Typ	SMA Verbindung: Monopole 2.4GHz, Gain: 2dB

## Technische Daten - Gateway GT-100

Schnittstelle	TCP/IP 10/100M , RJ45
Umgebungstemperatur	0 ~ 50°C
Umgebungsfeuchte	90% (nicht kondensierend)
Netz- Spannung	230V AC / 50/60Hz
Abmessung	L110 x W72 x H42 (mm)
Drahtlose Frequenz	2.4GHz, ISM Band, 16 Kanäle
Schutzklasse/ Schutzart	IP 30
RF-Test	R&TTE Directive 1999/5/EC
CE	Vorhanden
RoHs	Vorhanden
Antennen-Typ	2.4GHzHz Monopole 2 dB

## Technische Daten - Hera Thermostat

Sollwertbereich	6 ~ 30 °C
Umgebungstemperatur	0 ~ 50°C
Umgebungsfeuchte	90% (nicht kondensierend)
Aufnahme	Mignon AA 1.5V x2
Abmessung	L86 x B86 x H20 (mm)
Drahtlose Frequenz	2.4GHz, ISM Band, 16 Kanäle
Schutzklasse/ Schutzart	IP 30
RF-Test	R&TTE Directive 1999/5/EC
CE	Vorhanden
RoHs	Vorhanden
Antennen-Typ	PCB-Antenne

### Information:

Jederzeit erweiterbar mit Hera Octo (8-Zonen-Modul) und Hera Quattro (4-Zonen-Modul) Fußboden-Heizungsleiste.



# Einstellungen & Tasten-Funktionen

Funk-Fußbodenheizungsleiste wird, in Kombination mit dem Hera Raumthermostat, für die Einzelraumregelung eingesetzt. blossom-ic Funk- und App-Technologie.



## Weitere Einstellungen & Tasten-Funktionen

### Hinweis:

Wenn die Batterien leer sind und der Thermostat abschaltet, läuft die Heizung auf Comfort - Betrieb weiter, um das Einfrieren der Heizung und die ungewollte Auskühlung der Räume zu verhindern.

### Bitte beachten Sie:

Dies ist eine Sicherheitsmaßnahme, da alle unsere Geräte, unabhängig vom Internet und App Zugriff, einzeln steuerbar und funktionsfähig sind.

### Was ist zu tun?

Um den Normalbetrieb wieder herzustellen wechseln Sie bitte umgehend die Batterien. Das System hat eine Memory-Funktion, die automatisch das zuletzt eingestellte Heizprogramm wieder herstellt.

# Erklärung der Heizprogramme



## Heizprogramm Comfort

Mit diesem Programm steuern Sie die Heizzeiten Ihrer Wohlfühl-Temperatur. Werksseitig auf 22° eingestellt. Die gewünschte Temperatur und Programmzeit können Sie bequem über das Thermostat und die App einstellen. Bei aktiviertem Sensor und ohne registrieren einer Bewegung innerhalb von 30 Minuten, senkt das System die Temperatur um 2° und wechselt ohne weiteres Bewegungssignal nach weiteren 30 Minuten in den eco-Modus oder Nachtabsenkung Modus, je nach Tageszeit. Registriert der Sensor eine Bewegung wechselt das Programm sofort in den Comfort-Modus. Bei deaktivierten Sensor (nur über die App möglich) bleibt die Temperatur bis zur nächsten Schaltphase (eco oder Nachtabsenkung) konstant. Eine detaillierte Beschreibung finden Sie zusätzlich in der App-Beschreibung.



## Heizprogramm Eco

Im eco-Programm stellen Sie die gewünschte Temperatur bei längerer Abwesenheit ein. Werksseitig auf 12° eingestellt. Die gewünschte Temperatur und Programmzeit können Sie bequem über das Thermostat und die App einstellen. Durch betätigen der eco-Taste am Thermostat können Sie vom Comfort-Modus direkt in den eco-Modus wechseln. Dazu wird der Bewegungssensor für 10 Minuten deaktiviert. Registriert der Sensor nach Ablauf der 10 Minuten eine Bewegung wechselt das Programm wieder in den Comfort-Modus. Bei deaktivierten Sensor (nur über die App möglich) bleibt die Temperatur bis zur nächsten Schaltphase (Comfort oder Nachtabsenkung) konstant. Eine detaillierte Beschreibung finden Sie zusätzlich in der App-Beschreibung.

**Übrigens:** Wenn Sie die "eco"-Taste 3 Sekunden lang gedrückt halten, erscheint die aktuelle Raumtemperatur für ca. 3 Sek.



## Heizprogramm Nachtabsenkung

Dieses Programm senkt die Temperatur in der Nacht ab, um Energie zu sparen. Werksseitig auf 16° eingestellt. Die gewünschte Temperatur und Programmzeit können Sie bequem über das Thermostat und die App einstellen. Bei aktiviertem Sensor und registrieren einer Bewegung wechselt das System in den Comfort-Modus. Ohne weiteres registrieren einer Bewegung innerhalb von 30 Minuten, senkt das System die Temperatur um 2° und wechselt ohne weiteres Bewegungssignal nach weiteren 30 Minuten in den Nachtabsenkung-Modus. Durch betätigen der Nachtabsenkung-Taste am Thermostat können Sie vom Comfort-Modus direkt in den Nachtabsenkung-Modus wechseln. Dazu wird der Bewegungssensor für 10 Minuten deaktiviert. Bei deaktivierten Sensor (nur über die App möglich) bleibt die Temperatur bis zur nächsten Schaltphase (eco oder Comfort) konstant. Eine detaillierte Beschreibung finden Sie zusätzlich in der App-Beschreibung.

**Hinweise:** Bedenken Sie bitte, dass die Reaktionszeit der Warmwasser-Fußbodenheizung relativ langsam ist. Es kann einige Zeit dauern bis die gewünschte Raumtemperatur erreicht ist.

## Heizzeit Einstellung

Durch 2-maliges Betätigen der Nachtabsenkung-Taste am Thermostat gelangen Sie zur Einstellung der Uhrzeit, ab der Ihre Heizung morgens in den Comfort-Modus wechseln soll. Stellen Sie die gewünschte Uhrzeit ein und bestätigen Sie die Einstellung durch nochmaliges Betätigen der Nachtabsenkung-Taste. Die gewünschte Temperatur und Programmzeit können Sie ebenfalls bequem über die App einstellen. Eine detaillierte Beschreibung finden Sie zusätzlich in der App-Beschreibung.

# Sicherheitshinweise

## Achtung!

Wichtiger Hinweis: Einbau und Montage elektrischer Geräte dürfen nur durch eine Elektrofachkraft ausgeführt werden. Bei Nichtbeachtung der Montage- und Installationshinweise können Feuer oder andere Gefahren entstehen.

## Vorsicht!

Vor dem Entfernen eines bestehenden Raumthermostats oder der Montage einer unserer Steuerungen und Thermostate müssen Sie zuvor unbedingt die Netzversorgung abschalten.

## Ventilschutzfunktion:

Das System öffnet und schließt die Ventile einmal pro Woche automatisch, somit wird gewährleistet, dass sich die Ventile nicht festsetzen bzw. blockieren. unbedingt die Netzversorgung abschalten.

## Weiterer Hinweis:

Beachten Sie bitte auch, dass die eingestellte Raumtemperatur in dem Bereich schneller erreicht wird, in dem der Hera Raumthermostat installiert ist. Es sind eventuelle kleine Temperaturanpassungen notwendig.

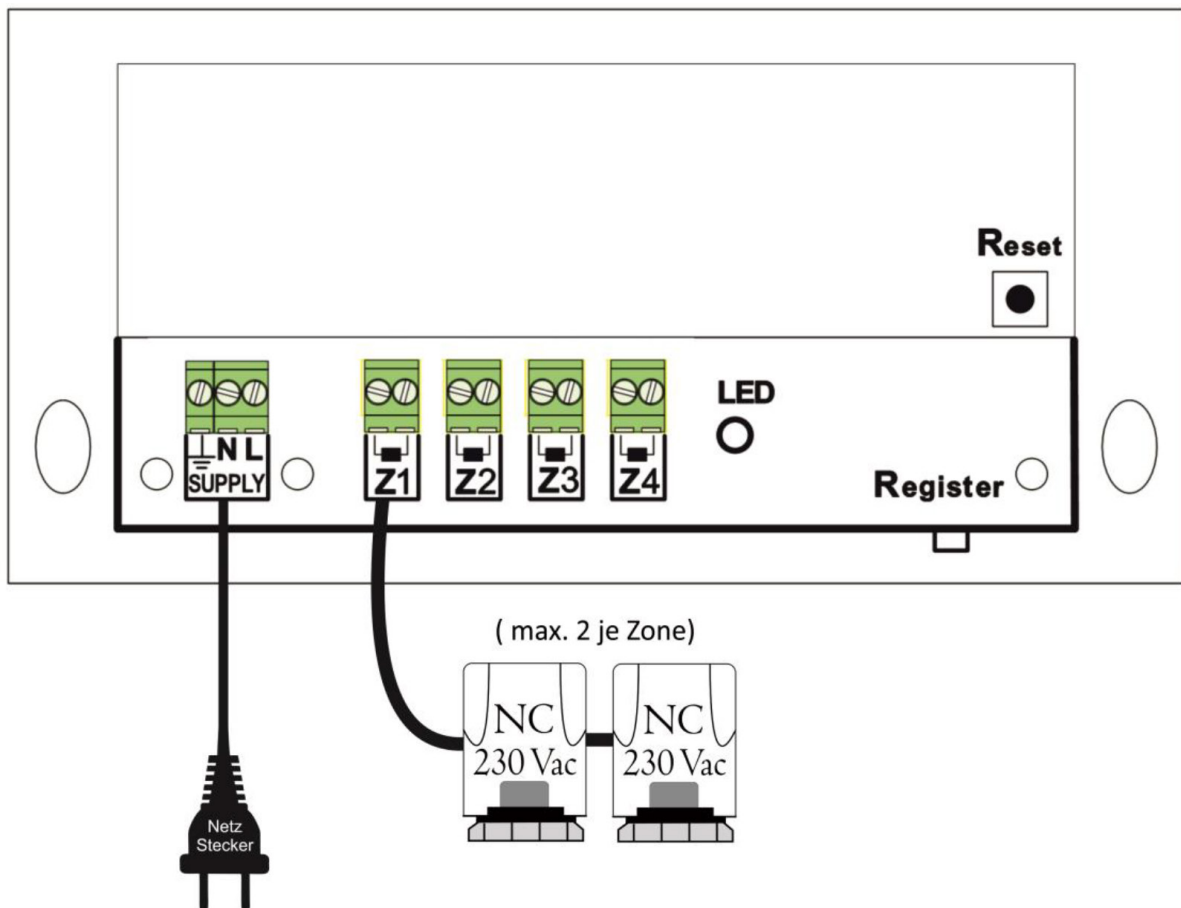
## Wichtige Hinweise

**Bitte beachten:** Diese Thermostate regeln nur die Einzelräume (Temperatur und Zeiten). Beachten Sie bitte auf welche Zeiten der Kessel eingestellt ist. ("Nachtsenkung" und "Morgens heizen"). Bei der Wahl der Heizzeiten in Räumen müssen Sie auf die Kessel Heizzeiten achten. Sie können auch unsere Kesselsteuerungen **Magelan** oder **Magelan Combo** Kessel-Regler einsetzen.

(Auch mit der blossomic App können alle Heizprogramme und Einstellungen einfach und bequem vorgenommen werden)

**Weiterer Hinweis:** Bedenken Sie bitte, dass die Reaktionszeit der Warmwasser-Fußbodenheizung relativ langsam ist. Es kann einige Zeit dauern bis die gewünschte Raumtemperatur erreicht ist.

## Elektrisches Anschluss-Schema



## Konformitätserklärung

Hiermit erklärt blossomic-ic GmbH & Co. KG, dass sich folgendes Produkt: Hera Quattro HQS-3557 in Übereinstimmung mit den grundlegenden Anforderungen und den übrigen einschlägigen Bestimmungen der Richtlinie 1999/5/EG befindet. Die vollständige Konformitätserklärung kann unter folgender Adresse gefunden werden: [www.blossomic.de/downloads](http://www.blossomic.de/downloads)



# *blossom-ic*

 intelligent controls

**Blossom-ic GmbH und Co. KG**  
Karatasstraße 6 , 87700 Memmingen, Germany  
**P:** +49 8331-756 965 80 **E:** info@blossomic.de  
**W:** www.blossomic.de